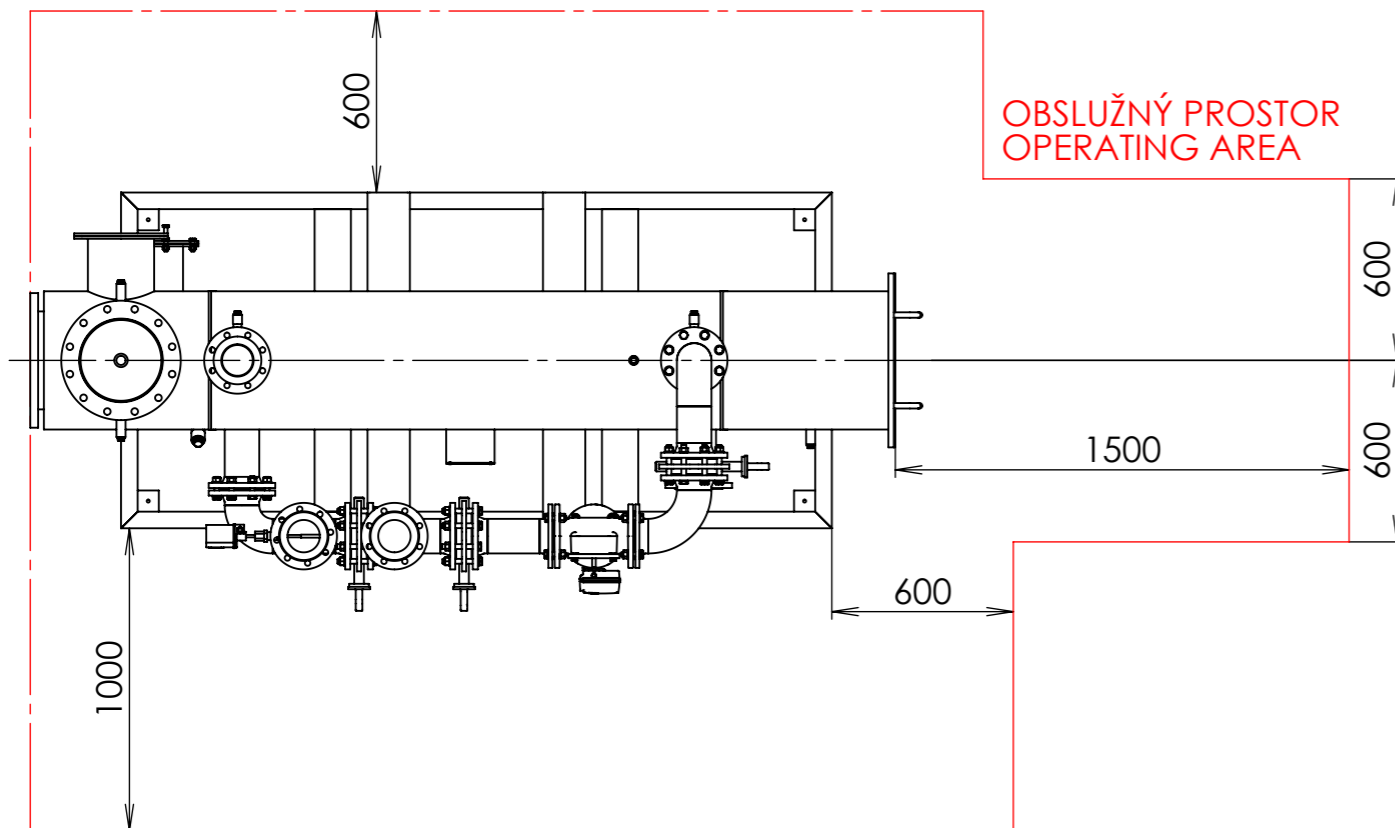


MĚŘÍTKO / SCALE 1 : 25



OBSLUŽNÝ PROSTOR
OPERATING AREA

1. VŠTUP SPALIN / EXHAUST GAS INLET DN300 PN10 EN 1092-1
2. VÝSTUP SPALIN / EXHAUST GAS OUTLET DN250 PN10 EN 1092-1
3. VŠTUP TOPNÉ VODY / HEAT WATER INLET DN100 PN16 EN 1092-1
4. VÝSTUP TOPNÉ VODY DO KGJ / HEAT WATER OUTLET TO CHP DN100 PN16 EN 1092-1
5. VŠTUP TOPNÉ VODY Z KGJ / HEAT WATER INLET FROM CHP DN100 PN16 EN 1092-1
6. VÝSTUP TOPNÉ VODY / HEAT WATER OUTLET DN100 PN16 EN 1092-1
7. VÝPOUŠTĚNÍ / DRAIN $\varnothing 25$ / $\varnothing 14$
8. VÝSTUP KONDENZÁTU / CONDENSATE DRAIN $\varnothing 25$
9. KOMORA KATALYZÁTORU / CATALYST CHAMBER
10. REVIZNÍ OTVOR / INSPECTION OPENING

Výrobce si vyhrazuje právo na změny v tomto dokumentu. / The producer reserves the right to make changes in this document.

NADŘAZENÝ VÝKRES/PARENT DRW.	PROMÍTÁNÍ/PROJECTION	TOLEROVÁNÍ/TOLERATION	POVRCHOVÁ ÚPRAVA/SURFACE FINISH	HMOTNOST/MASS [kg]
		ISO 8015		1415,14
POZICE/ NR. ITEM	ODJEHLENO/DEBURRING	PŘESNOST/ACCURACY	MĚŘÍTKO/SCALE	
		ISO 2768 mK	1:20	
RADA/CHP TYPE	KRESLIL/DESIGNED BY:	DATUM/DATE:	REVIZE/REVISION:	ČÍSLO/Nr.#
KE-MTUNG 850	JOSEF MELICHAR	24.09.2021	24.09.2021	0
NÁZEV PROJEKTU/PROJECT NAME	SCHVÁLIL/APPROVED BY:	NÁZEV DOKUMENTU/DRAWING TITLE:		
TN850F-5-A		SPALINOVÝ MODUL EGHeS MODUL		
MATERIÁL/MATERIAL:		Č. VÝKRESU/DRAWING NUMBER:		
POLOTOVAR/STOCK PART:		TN850F-5-A-07-01		A3
This drawing is our property. It can't be reproduced or communicated without our written agreement				LIST 1 Z 1 LISTŮ