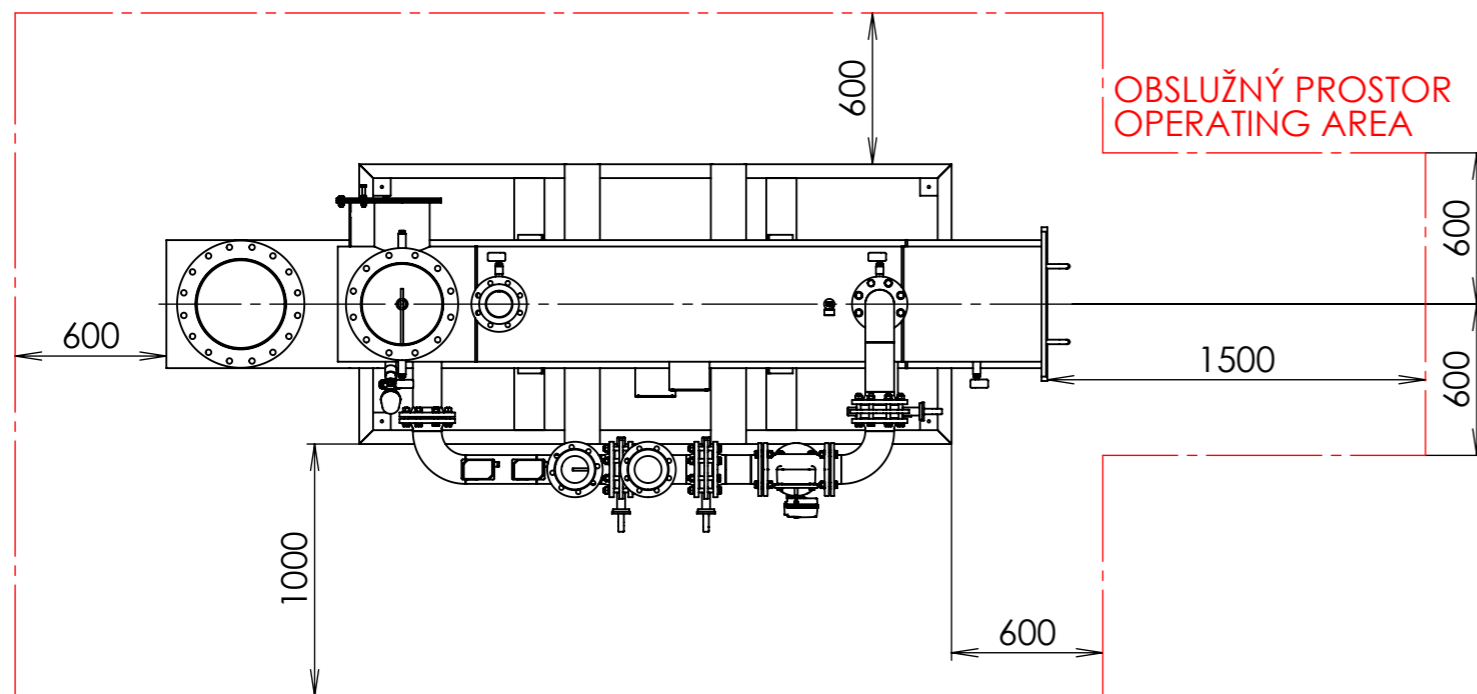


MĚŘITKO / SCALE 1 : 30



OBSLUŽNÝ PROSTOR  
OPERATING AREA

1. VŠTUP SPALIN / EXHAUST GAS INLET DN350 PN10 EN 1092-1
2. VÝSTUP SPALIN / EXHAUST GAS OUTLET DN300 PN10 EN 1092-1
3. VŠTUP TOPNÉ VODY / HEAT WATER INLET DN100 PN16 EN 1092-1
4. VÝSTUP TOPNÉ VODY DO KGJ / HEAT WATER OUTLET TO CHP DN100 PN16 EN 1092-1
5. VŠTUP TOPNÉ VODY Z KGJ / HEAT WATER INLET FROM CHP DN100 PN16 EN 1092-1
6. VÝSTUP TOPNÉ VODY / HEAT WATER OUTLET DN100 PN16 EN 1092-1
7. VÝPOUŠTĚNÍ / DRAIN  $\phi 25$  /  $\phi 14$
8. VÝSTUP KONDENZÁTU / CONDENSATE DRAIN  $\phi 25$
9. KOMORA KATALYZÁTORU / CATALYST CHAMBER
10. REVIZNÍ OTVOR / INSPECTION OPENING

Výrobce si vyhrazuje právo na změny v tomto dokumentu. / The producer reserves the right to make changes in this document.

NADŘAZENÝ VÝKRES/PARENT DRW.	PROMÍTÁNÍ/PROJECTION	TOLEROVÁNÍ/TOLERATION ISO 8015	POVRCHOVÁ ÚPRAVA/SURFACE FINISH	HMOTNOST/MASS [kg]
POZICE/ NR. ITEM	ODJEHLENO/DEBURRING	PŘESNOST/ACCURACY ISO 2768 mK	MĚŘITKO/SCALE 1:20	1641,18
RADA/CHP TYPE KE-MTUNG 1000	KRESLIL/DESIGNED BY: JOSEF MELICHAR	DATUM/DATE: 22.09.2021	REVIZE/REVISION: 22.09.2021	ČÍSLO/Nr.# 0
NÁZEV PROJEKTU/PROJECT NAME TN1000F-2-A	SCHVÁLIL/APPROVED BY:	NÁZEV DOKUMENTU/DRAWING TITLE: SPALINOVÝ MODUL EGHeS MODUL		
<b>GEN TEC</b>	MATERIÁL/MATERIAL:	Č. VÝKRESU/DRAWING NUMBER: TN1000F-2-A-07-01		A3
POLOTOVAR/STOCK PART:		This drawing is our property. It can't be reproduced or communicated without our written agreement		