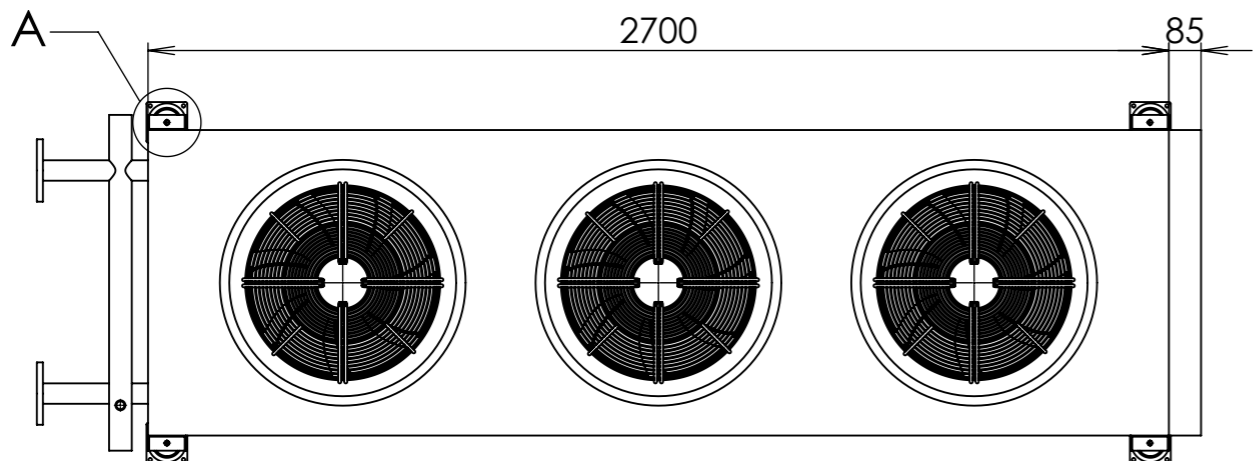
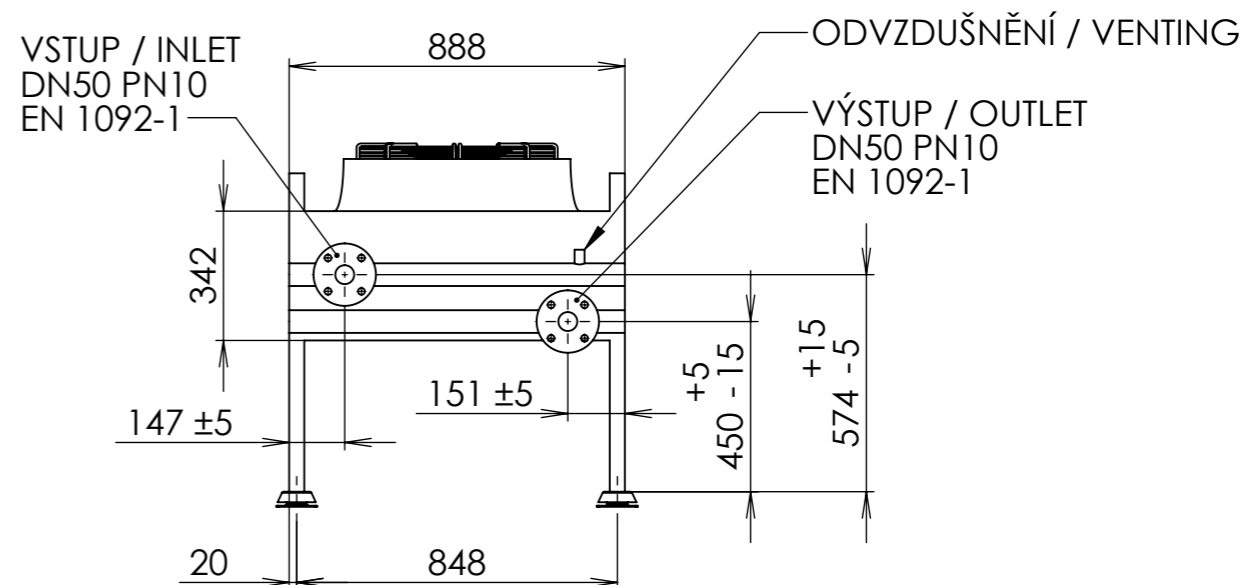
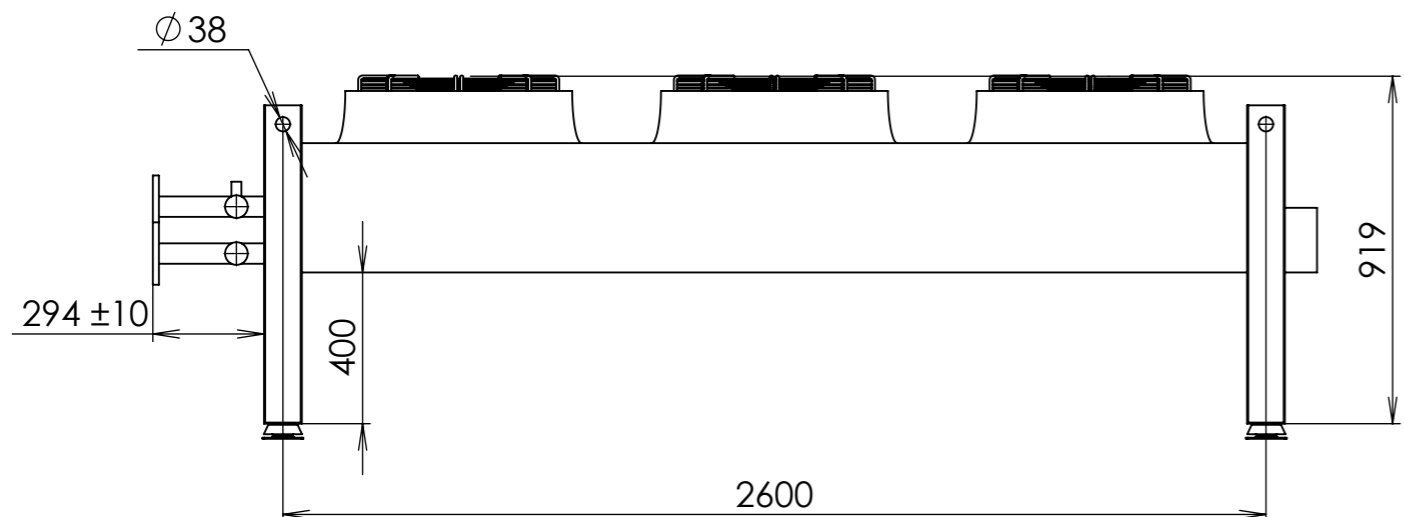
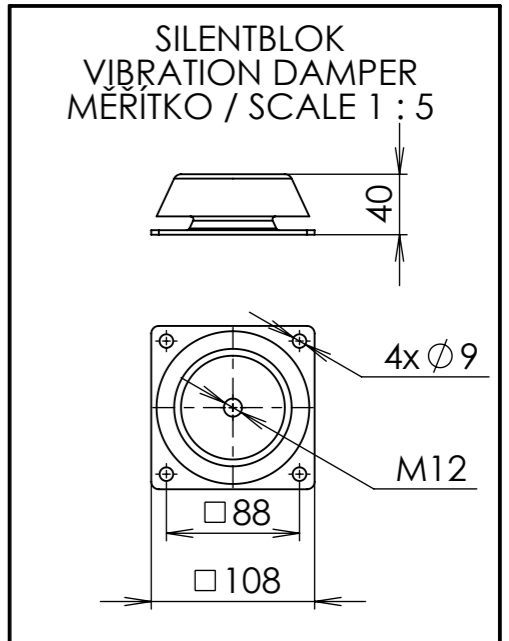
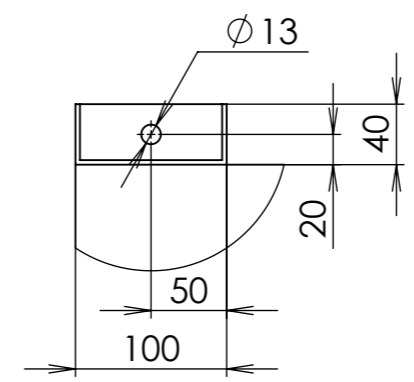


| REVIZE | | DATUM ZMĚNY | JMÉNO |
|--------|-------------|-------------|-------|
| REV. | POPIS ZMĚNY | | |



DETAIL A
MĚŘÍTKO / SCALE 1:5



HLADINA AKUSTICKÉHO TLAKU < 55 dB(A) @ 10 m V OTEVŘENÉM POLI
 OBJEM MÉDIA 32,9 l
 MAXIMÁLNÍ OKOLNÍ TEPLOTA 35 °C
 MAXIMÁLNÍ PROVOZNI TLAK 10 bar
 CELKOVÝ EL. PŘÍKON 2,18 kW

ACCUSTIC PRESSURE LEVEL < 55 dB(A) @ 10 m IN OPEN FIELD
 MEDIUM VOLUME 32,9 l
 MAX. AIR AMBIENT 35 °C
 MAX. OPERATING PRESSURE 10 bar
 TOTAL EL. POWER CONSUMPTION 2,18 kW

| | | | | |
|--|--|--|---------------------------------|--------------------|
| NADŘAZENÝ VÝKRES/PARENT DRW. | PROMÍTÁNÍ/PROJECTION | TOLEROVÁNÍ/TOLERATION ISO 8015 | POVRCHOVÁ ÚPRAVA/SURFACE FINISH | HMOTNOST/MASS [kg] |
| POZICE/ NR. ITEM | ODJEHLENO/DEBURRING | PŘESNOST/ACCURACY ISO 2768 mK | MĚŘÍTKO/SCALE 1:20 | 225,00 |
| RADA/CHP TYPE KE-MNG 500 | KRESLIL/DESIGNED BY: JOSEF MELICHAR | DATUM/DATE: 19.08.2021 | REVIZE/REVISION: 19.08.2021 | ČÍSLO/Nr.# 0 |
| NÁZEV PROJEKTU/PROJECT NAME AN500-2-A | SCHVÁLIL/APPROVED BY: | NÁZEV DOKUMENTU/DRAWING TITLE: SUCHÝ CHLADIČ / DRY COOLER | | |
| | MATERIÁL/MATERIAL: | Č. VÝKRESU/DRAWING NUMBER: AN500-2-A-08-50 | | A3 |
| | POLOTOVAR/STOCK PART: | | | |
| <small>This drawing is our property. It can't be reproduced or communicated without our written agreement.</small> | | | | |