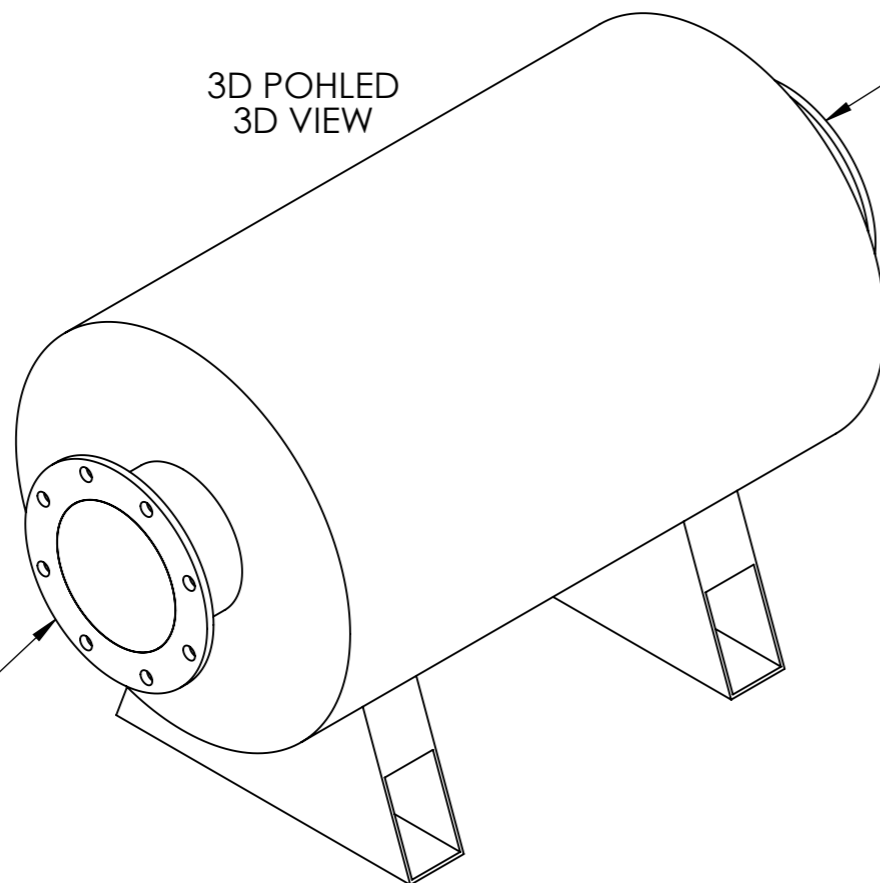


3D POHLED
3D VIEW



EN 1092-1 DN200 PN10

EN 1092-1 DN200 PN10


POZN.:

- HLADINA AKUSTICKÉHO TLAKU V OTEVŘENÉM POLI 80 dB(A) @ 1 m
- HMOTNOSTNÍ PRŮTOK 2364 kg/h
- TLAKOVÁ ZTRÁTA 6 mbar

NOTE:

- SOUND PRESSURE LEVEL IN OPEN FIELD 80 dB(A) @ 1 m
- FLOW RATE 2364 kg/h
- PRESSURE DROP 6 mbar

Výrobce si vyhrazuje právo na změny v tomto dokumentu. / The producer reserves the right to make changes in this document.

| | | | | |
|---|--------------------------------------|---|---------------------------------|--------------------|
| NADŘAZENÝ VÝKRES/PARENT DRW. | PROMÍTÁNÍ/PROJECTION | TOLEROVÁNÍ/TOLERATION ISO 8015 | POVRCHOVÁ ÚPRAVA/SURFACE FINISH | HMOTNOST/MASS [kg] |
| POZICE/ NR. ITEM | ODJEHLENO/DEBURRING | PŘESNOST/ACCURACY ISO 2768 mK | MĚŘÍTKO/SCALE 1:10 | |
| RADA/CHP TYPE KE-MNG 450 | KRESLIL/DESIGNED BY: PETR ŠEBESTA | DATUM/DATE: 07.09.2021 | REVIZE/REVISION: 16.09.2021 | ČÍSLO/Nr.# 0 |
| NÁZEV PROJEKTU/PROJECT NAME AN450-5-A-EO | SCHVÁLIL/APPROVED BY: | NÁZEV DOKUMENTU/DRAWING TITLE: TLUMIČ HLUKU SPALIN EXHAUST GAS SILENCER | | |
|  | MATERIÁL/MATERIAL: | Č. VÝKRESU/DRAWING NUMBER: AN450-5-A-EO-09-50_80 | | A3 |
| | POLOTOVAR/STOCK PART: | LIST 1 Z 1 LISTŮ | | |
| This drawing is our property. It can't be reproduced or communicated without our written agreement. | | | | |