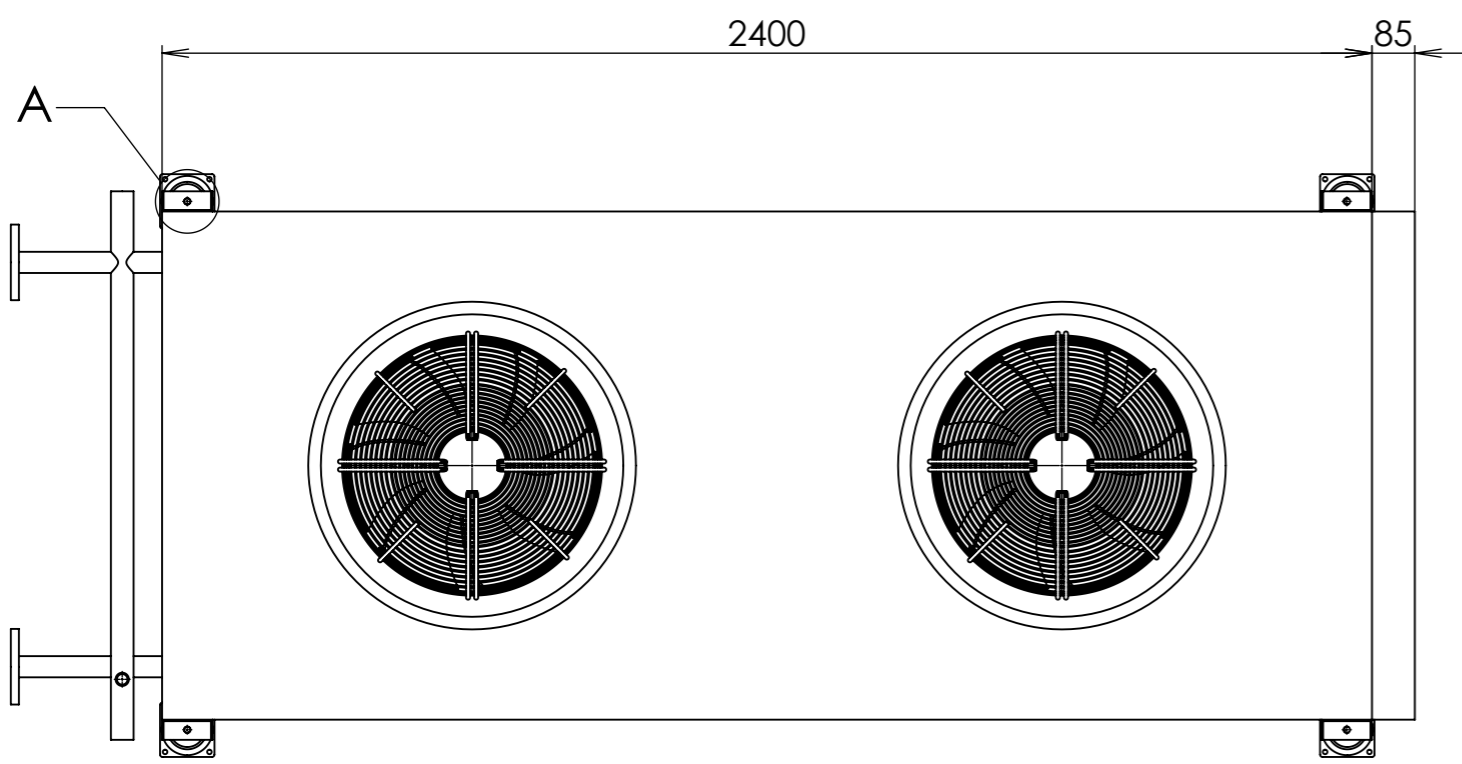
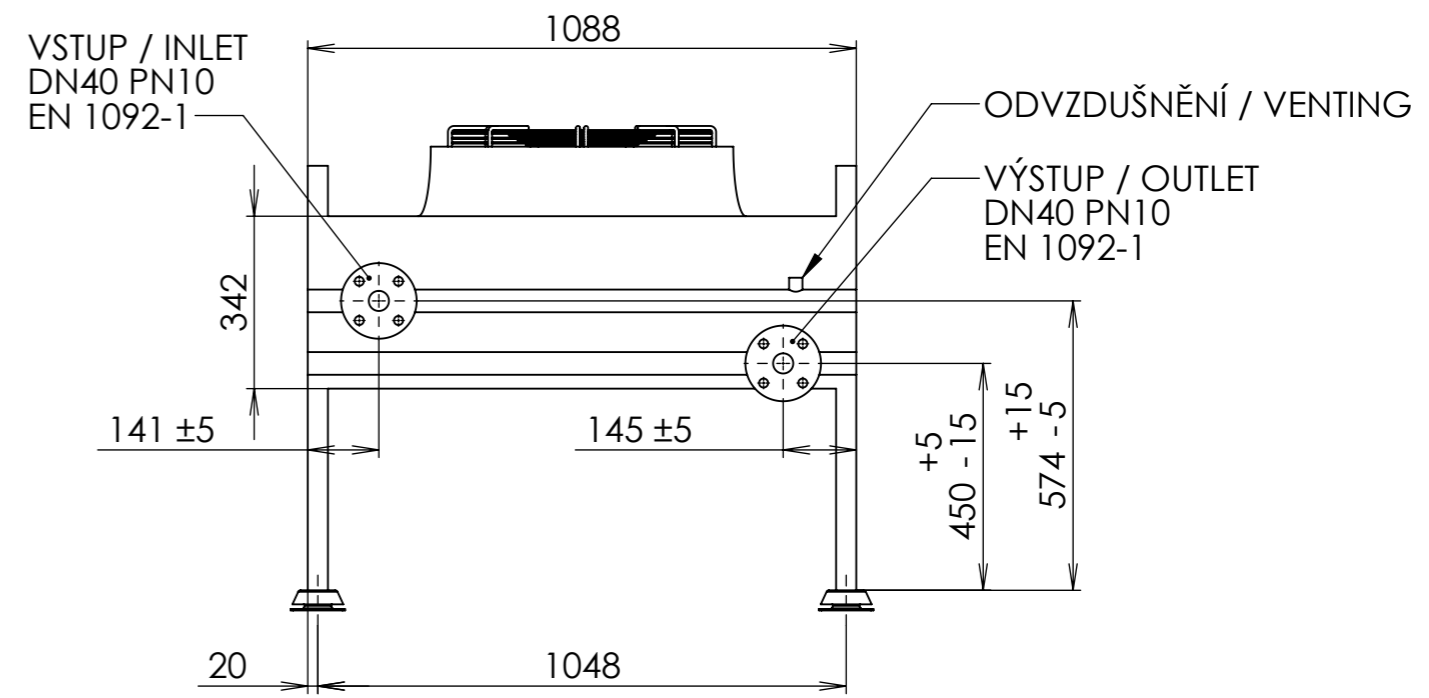
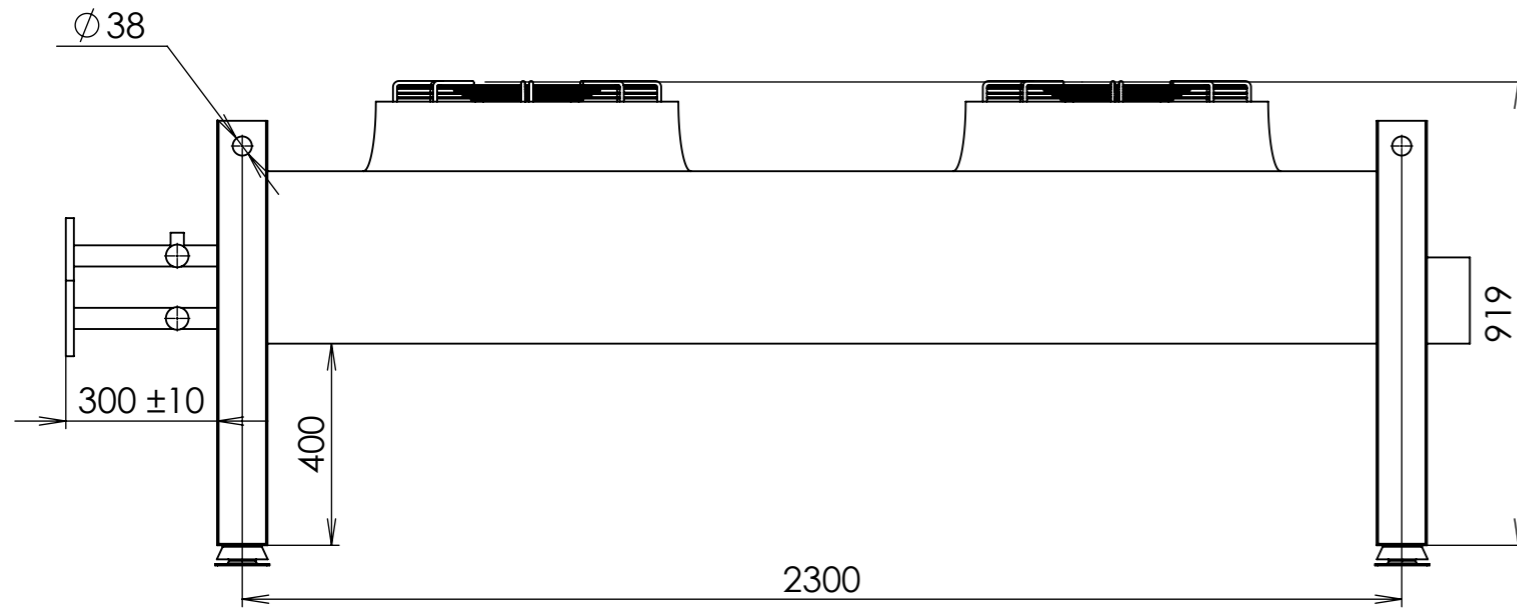
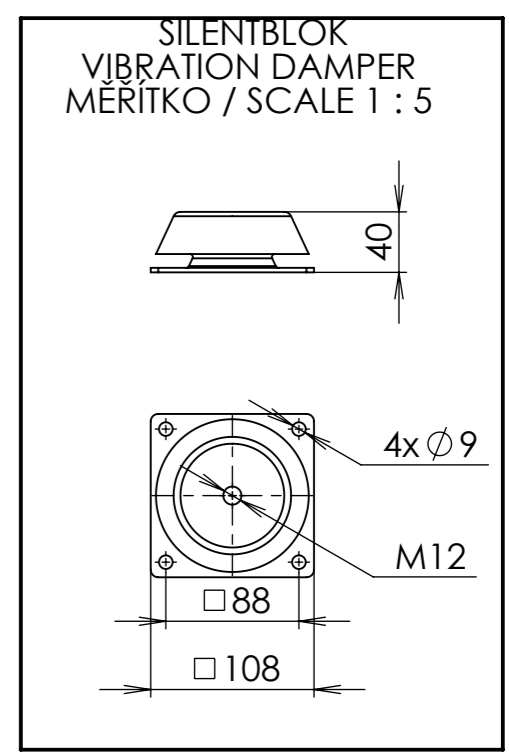
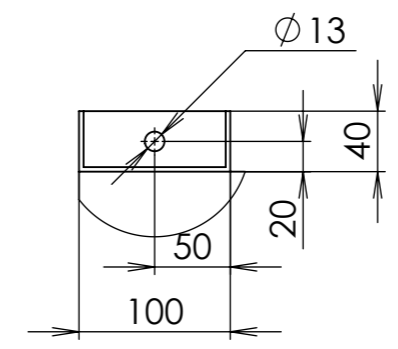


REVIZE			
REV.	POPIS ZMĚNY	DATUM ZMĚNY	JMÉNO



DETAIL A
MĚŘÍTKO / SCALE 1:5



HLADINA AKUSTICKÉHO TLAKU < 50 dB(A) @ 10 m V OTEVŘENÉM POLI
 OBJEM MÉDIA 23,3 l
 MAXIMÁLNÍ OKOLNÍ TEPLOTA 35 °C
 MAXIMÁLNÍ PROVOZNÍ TLAK 10 bar
 CELKOVÝ EL. PŘÍKON 1,32 kW

ACCUSTIC PRESSURE LEVEL < 50 dB(A) @ 10 m IN OPEN FIELD
 MEDIUM VOLUME 23,3 l
 MAX. AIR AMBIENT 35 °C
 MAX. OPERATING PRESSURE 10 bar
 TOTAL EL. POWER CONSUMPTION 1,32 kW

NADŘAZENÝ VÝKRES/PARENT DRW.	PROMÍTÁNÍ/PROJECTION	TOLEROVÁNÍ/TOLERATION ISO 8015	POVRCHOVÁ ÚPRAVA/SURFACE FINISH	HMOTNOST/MASS [kg]
POZICE/ NR. ITEM	ODJEHLENO/DEBURRING	PŘESNOST/ACCURACY ISO 2768 mK	MĚŘÍTKO/SCALE 1:15	190,00
RADA/CHP TYPE KE-MNG 450	KRESLIL/DESIGNED BY: JOSEF MELICHAR	DATUM/DATE: 19.08.2021	REVIZE/REVISION: 19.08.2021	ČÍSLO/Nr.# 0
NÁZEV PROJEKTU/PROJECT NAME AN450-2-A	SCHVÁLIL/APPROVED BY:	NÁZEV DOKUMENTU/DRAWING TITLE: SUCHÝ CHLADIČ / DRY COOLER		
GEN TEC	MATERIÁL/MATERIAL:	Č. VÝKRESU/DRAWING NUMBER: AN450-2-A-08-50		A3
	POLOTOVAR/STOCK PART:	LIST 1 Z 1 LISTŮ		
This drawing is our property. It can't be reproduced or communicated without our written agreement.				