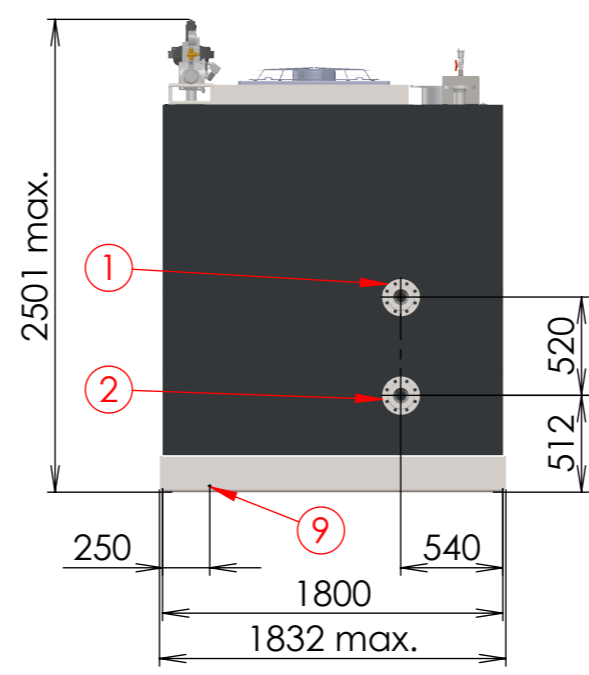
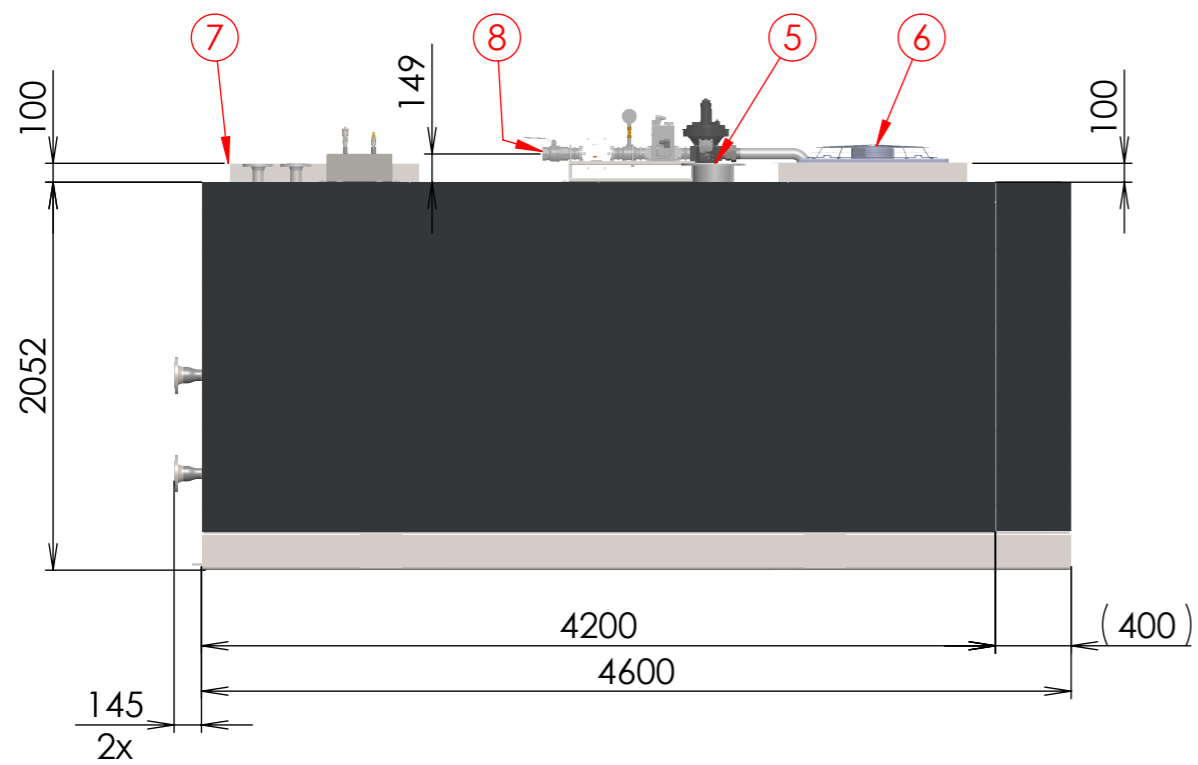
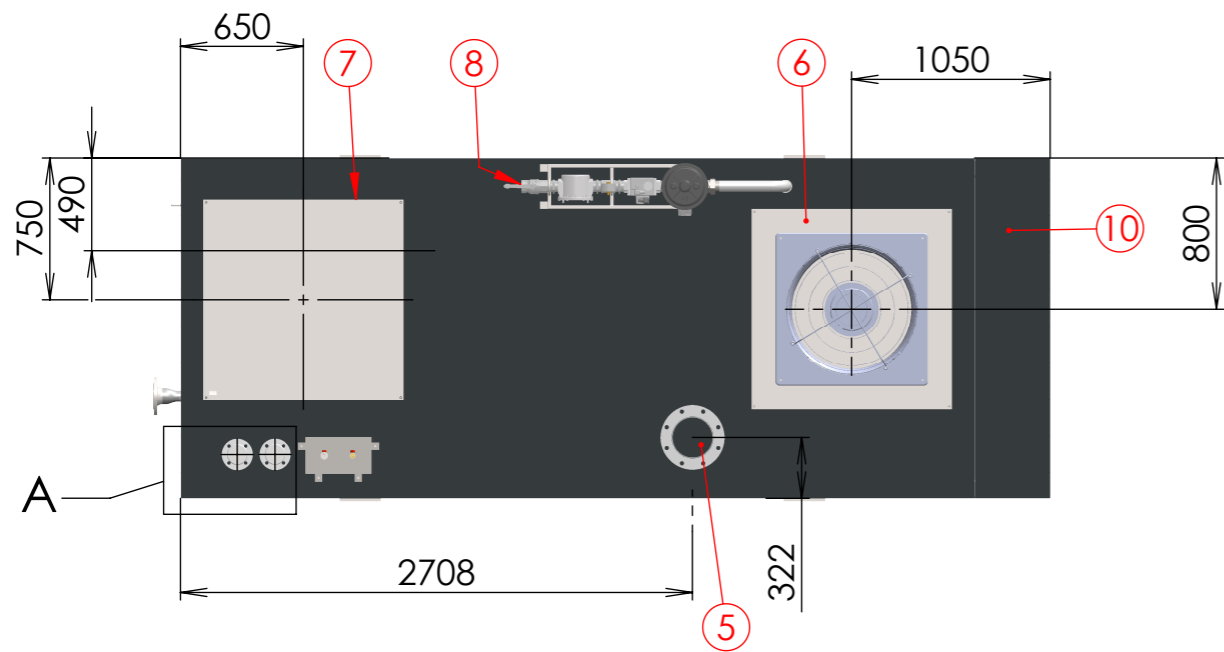
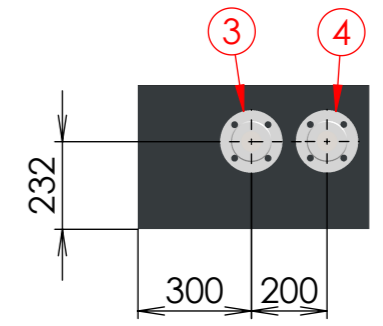


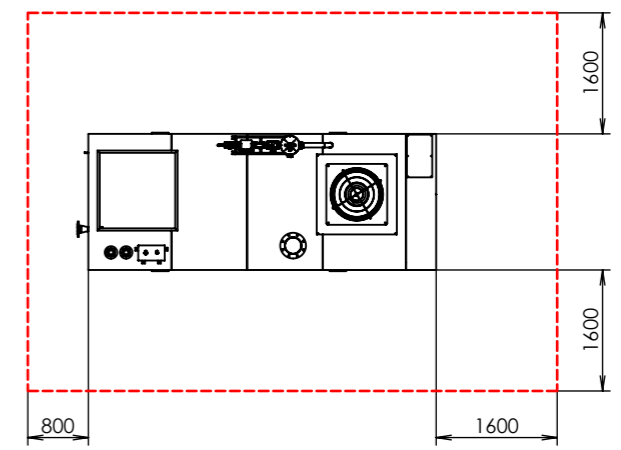
REVIZE		REVIZOR	DATUM ZMĚNY	JMÉNO
REV.	POPIS ZMĚNY			



DETAIL A
SCALE 1:20



OPERATING AREA
SCALE 1 : 100



1. SEKUNDÁRNÍ OKRUH - VÝSTUP / SECONDARY CIRCUIT - OUTLET DN80 PN16 EN 1092-1
2. SEKUNDÁRNÍ OKRUH - VSTUP / SECONDARY CIRCUIT - INLET DN80 PN16 EN 1092-1
3. TECHNOLOGICKÝ OKRUH - VÝSTUP / TECHNOLOGICAL CIRCUIT - OUTLET DN50 PN16 EN 1092-1
4. TECHNOLOGICKÝ OKRUH - VSTUP / TECHNOLOGICAL CIRCUIT - INTLET DN50 PN16 EN 1092-1
5. SPALINOVÉ POTRUBÍ / EXHAUST GAS PIPING - OUTLET DN200 PN10 EN 1092-1
6. VZDUCHOTECHNICKÉ POTRUBÍ - SÁNÍ / VENTILATION PIPING - INLET
7. VZDUCHOTECHNICKÉ POTRUBÍ - VÝFUK / VENTILATION PIPING - OUTLET
8. PŘÍVOD PLYNU / GAS INLET Rp 2"
9. UZEMNĚNÍ / GROUND
10. VYVEDENÍ ELEKTRICKÉHO VÝKONU / ELECTRIC POWER OUTPUT

Výrobce si vyhrazuje právo na změny v tomto dokumentu. / The producer reserves the right to make changes in this document.

NADŘAZENÝ VÝKRES/PARENT DRW.	PROMÍTÁNÍ/PROJECTION	TOLEROVÁNÍ/TOLERATION	POVRCHOVÁ ÚPRAVA/SURFACE FINISH	HMOTNOST/MASS [kg]
		ISO 8015		6500
POZICE/ NR. ITEM	ODJEHLENO/DEBURRING	PŘESNOST/ACCURACY	MĚŘTKO/SCALE	
		ISO 2768 mK	1:40	
RADA/CHP TYPE	KRESLIL/DESIGNED BY:	DATUM/DATE:	REVIZE/REVISION:	ČÍSLO/Nr.#
KE-MNG 350	JOSEF MELICHAR	23.08.2021	16.09.2021	0
NÁZEV PROJEKTU/PROJECT NAME	SCHVÁLIL/APPROVED BY:	NÁZEV DOKUMENTU/DRAWING TITLE:		
AN350-2-A-EO		DIMENSIONAL DRAWING		
GEN TEC	MATERIÁL/MATERIAL:	Č. VÝKRESU/DRAWING NUMBER:		A3
	POLOTOVAR/STOCK PART:	AN350-2-A-EO-01		
This drawing is our property. It can't be reproduced or communicated without our written agreement				LIST 1 Z 1 LISTŮ