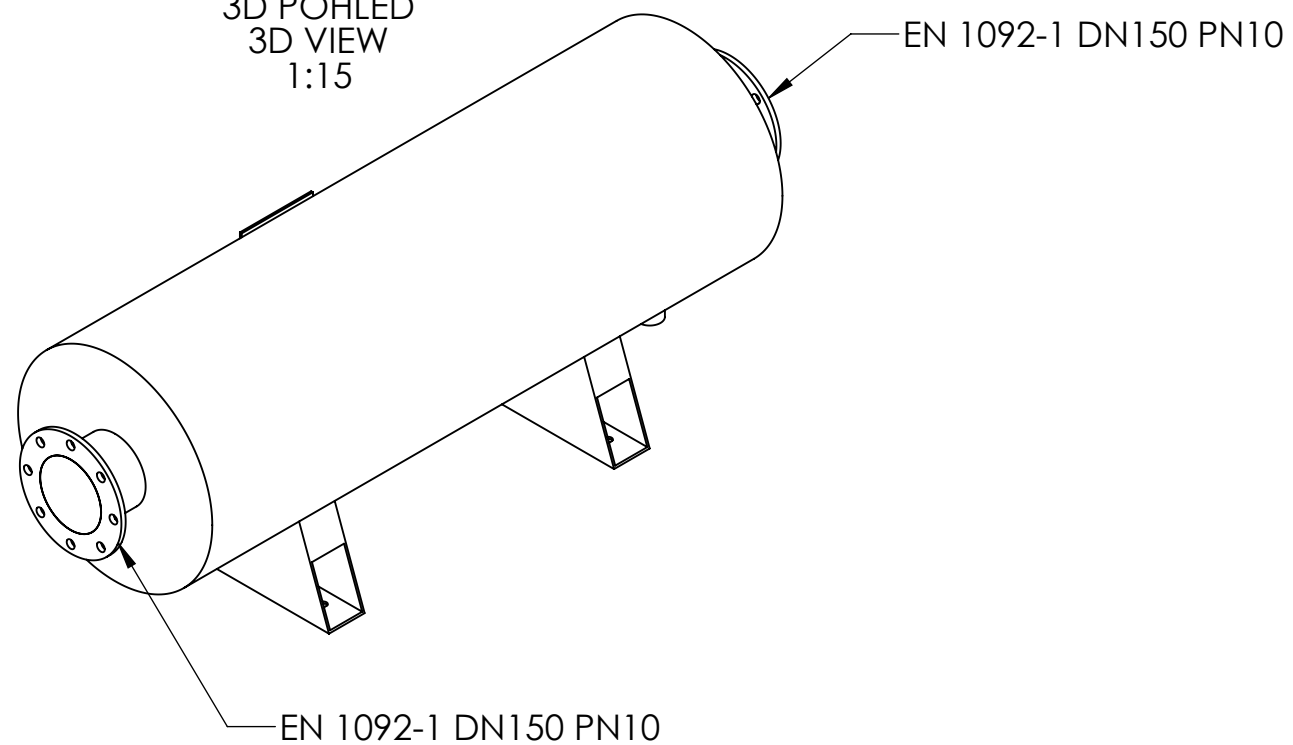


3D POHLED  
3D VIEW  
1:15



POZN.:

- HLADINA AKUSTICKÉHO TLAKU V OTEVŘENÉM POLI 80 dB(A) @ 1 m
- HMOTNOSTNÍ PRŮTOK 1657 kg/h
- TLAKOVÁ ZTRÁTA 5 mbar

NOTE:

- SOUND PRESSURE LEVEL IN OPEN FIELD 80 dB(A) @ 1 m
- FLOW RATE 1657 kg/h
- PRESSURE DROP 5 mbar

Výrobce si vyhrazuje právo na změny v tomto dokumentu. / The producer reserves the right to make changes in this document.

NADŘAZENÝ VÝKRES/PARENT DRW.	PROMÍTÁNÍ/PROJECTION	TOLEROVÁNÍ/TOLERATION ISO 8015	POVRCHOVÁ ÚPRAVA/SURFACE FINISH	HMOTNOST/MASS [kg]
POZICE/ NR. ITEM	ODJEHLENO/DEBURRING	PŘESNOST/ACCURACY ISO 2768 mK	MĚŘÍTKO/SCALE 1:10	
RADA/CHP TYPE KE-MNG 300	KRESLIL/DESIGNED BY: PETR ŠEBESTA	DATUM/DATE: 07.09.2021	REVIZE/REVISION: 21.09.2021	ČÍSLO/Nr.# 0
NÁZEV PROJEKTU/PROJECT NAME AN300-5-A-EIS	SCHVÁLIL/APPROVED BY:	NÁZEV DOKUMENTU/DRAWING TITLE: TLUMIČ HLUKU SPALIN EXHAUST GAS SILENCER		
	MATERIÁL/MATERIAL:	Č. VÝKRESU/DRAWING NUMBER: AN300-5-A-EIS-09-50_80		A3
	POLOTOVAR/STOCK PART:			
	This drawing is our property. It can't be reproduced or communicated without our written agreement			
LIST 1 Z 1 LISTŮ				