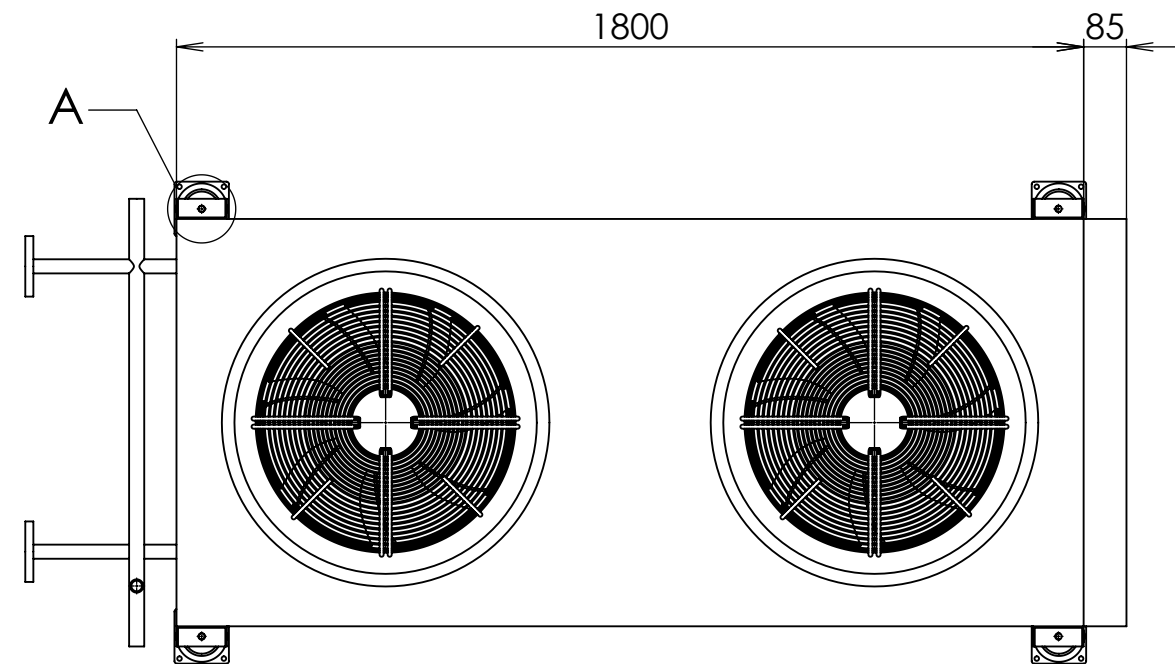
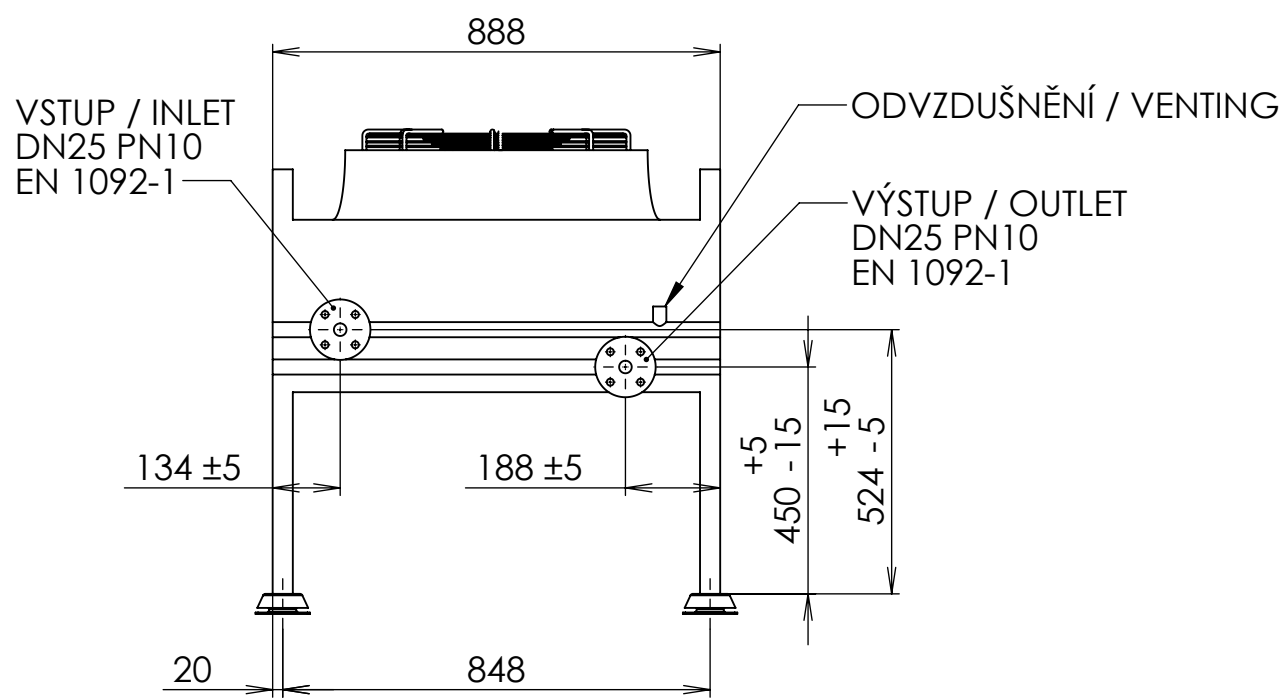
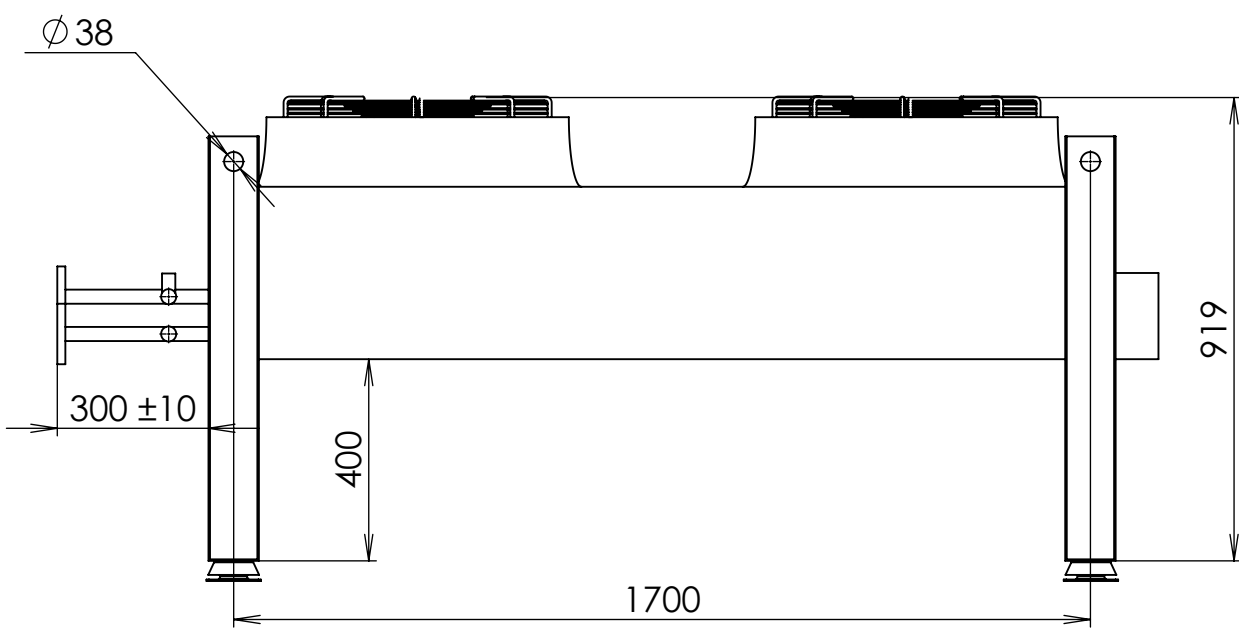
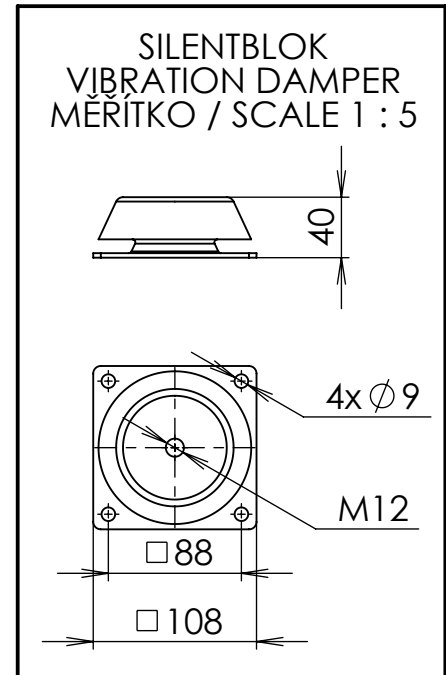
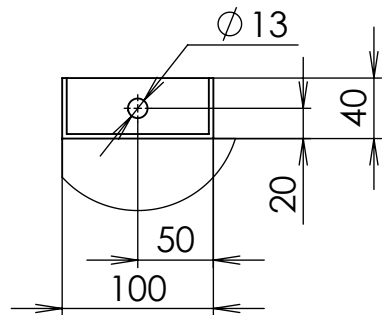


REVIZE			
REV.	POPIS ZMĚNY	DATUM ZMĚNY	JMÉNO



DETAIL A
MĚŘITKO / SCALE 1:5



HLADINA AĀKUSTICKÉHO TLAKU < 50 dB(A) @ 10 m V OTEVŘENÉM POLI
 OBJEM MĚDIA 14 l
 MAXIMÁLNÍ OKOLNÍ TEPLOTA 35 °C
 MAXIMÁLNÍ PROVOZNÍ TLAK 10 bar
 CELKOVÝ EL. PŘÍKON 1,39 kW

ACCUSTIC PRESSURE LEVEL < 50 dB(A) @ 10 m IN OPEN FIELD
 MEDIUM VOLUME 14 l
 MAX. AIR AMBIENT 35 °C
 MAX. OPERATING PRESSURE 10 bar
 TOTAL EL. POWER CONSUMPTION 1,39 kW

Výrobce si vyhrazuje právo na změny v tomto dokumentu. / The producer reserves the right to make changes in this document.

NADŘAZENÝ VÝKRES/PARENT DRW.	PROMÍTÁNÍ/PROJECTION	TOLEROVÁNÍ/TOLERATION ISO 8015	POVRCHOVÁ ÚPRAVA/SURFACE FINISH	HMOTNOST/MASS [kg]
POZICE/ NR. ITEM	ODJEHLĚNO/DEBURRING	PŘESNOST/ACCURACY ISO 2768 mK	MĚŘITKO/SCALE 1:15	133,00
RADA/CHP TYPE KE-MNG 300	KRESLIL/DESIGNED BY: JOSEF MELICHAR	DATUM/DATE: 19.08.2021	REVIZE/REVISION: 21.09.2021	ČÍSLO/Nr.# 0
NÁZEV PROJEKTU/PROJECT NAME AN300-5-A	SCHVÁLIL/APPROVED BY:	NÁZEV DOKUMENTU/DRAWING TITLE: SUCHÝ CHLADIČ / DRY COOLER		
GEN TEC	MATERIÁL/MATERIAL:	Č. VÝKRESU/DRAWING NUMBER: AN300-5-A-08-50		A3
	POLOTOVAR/STOCK PART:	This drawing is our property. It can't be reproduced or communicated without our written agreement		