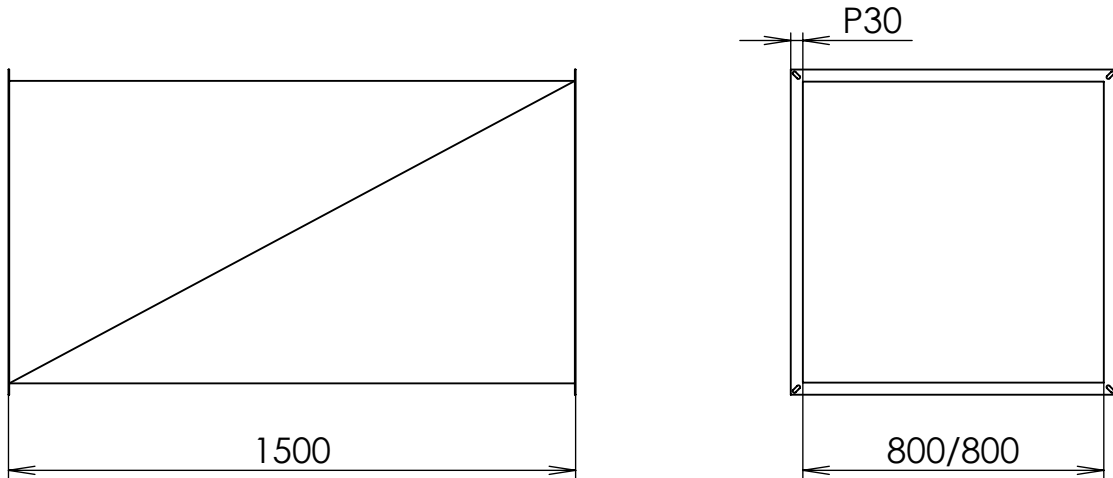


REVIZE			
REV.	POPIS ZMĚNY	DATUM ZMĚNY	JMÉNO
2	ZMĚNA PRŮTOKU A TLAKOVÉ ZTRÁTY TLUMIČE	27.04.2022	PETR ŠEBESTA



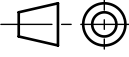


POZN.:

- HLADINA AKUSTICKÉHO TLAKU V OTEVŘENÉM POLI 80 dB(A) @ 1 m
- KULISY TLUMIČE MUSÍ BÝT VE VERTIKÁLNÍ POLOZE
- OBJEMOVÝ PRŮTOK VZDUCHU 6100 m<sup>3</sup>/h
- TLAKOVÁ ZTRÁTA TLUMIČŮ VE SMONTOVANÉM STAVU 28 Pa

NOTE:

- SOUND PRESSURE LEVEL IN OPEN FIELD 80 dB(A) @ 1 m
- THE SHOCK ABSORBERS MUST BE IN A VERTICAL POSITION
- AIR VOLUME FLOW RATE 6100 m<sup>3</sup>/h
- PRESSURE DROP IN ASSEMBLED CONDITION 28 Pa

Výrobce si vyhrazuje právo na změny v tomto dokumentu. / The producer reserves the right to make changes in this document.

NADŘAZENÝ VÝKRES/PARENT DRW.	PROMÍTÁNÍ/PROJECTION 	TOLEROVÁNÍ/TOLERATION ISO 8015	POVRCHOVÁ ÚPRAVA/SURFACE FINISH	HMOTNOST/MASS [kg]  95.00
POZICE/NR. ITEM	ODJEHLENO/DEBURRING 	PŘESNOST/ACCURACY ISO 2768 mK	MĚŘÍTKO/SCALE 1:20	
ŘADA/CHP TYPE KE-MNG 260 eco	KRESLIL/DESIGNED BY: JOSEF MELICHAR	DATUM/DATE: 05.08.2021	REVIZE/REVISION: 27.04.2022	ČÍSLO/Nr.# 2
NÁZEV PROJEKTU/PROJECT NAME AN260E-A-EIP	SCHVÁLIL/APPROVED BY:	NÁZEV DOKUMENTU/DRAWING TITLE:  TLUMIČ HLUKU VZT SOUND ATTENUATOR		
	MATERIÁL/MATERIAL:	Č. VÝKRESU/DRAWING NUMBER:  AN260E-A-EIP-14-01-THVZT		
	POLOTOVAR/STOCK PART:			
	This drawing is our property. It can't be reproduced or communicated without our written agreement.		A4	