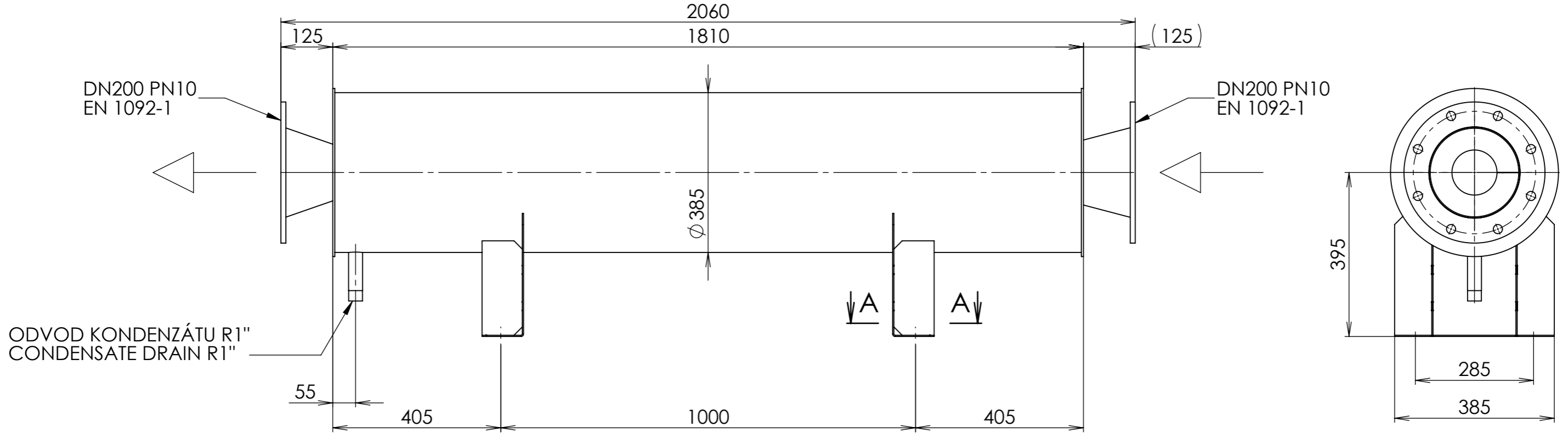
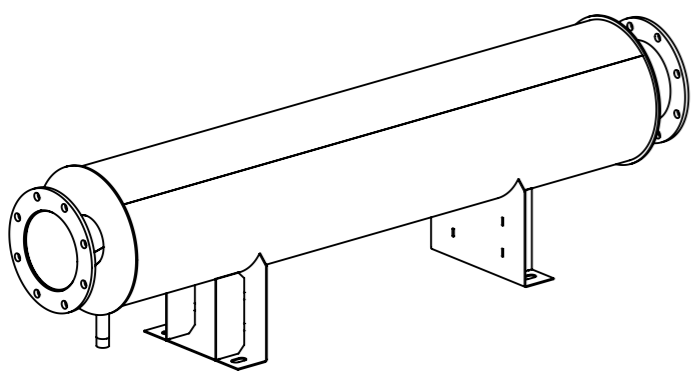


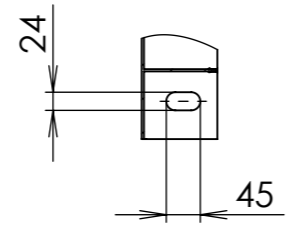
REVIZE			
REV.	POPIS ZMĚNY	DATUM ZMĚNY	JMÉNO
1	ZMĚNA PRŮTOKU A TLAKOVÉ ZTRÁTY TLUMIČE	27.04.2022	PETR ŠEBESTA



3D POHLED  
3D VIEW  
MĚŘÍTKO 1 : 20  
SCALE 1 : 20




ŘEZ A-A  
SECTION VIEW A-A  
MĚŘÍTKO 1 : 10  
SCALE 1 : 10



- POZN.:
- HLADINA AKUSTICKÉHO TLAKU V OTEVŘENÉM POLI 80 dB(A) @ 1 m
  - HMOTNOSTNÍ PRŮTOK 955 kg/h
  - TLAKOVÁ ZTRÁTA 5,7 mbar

- NOTE:
- SOUND PRESSURE LEVEL IN OPEN FIELD 80 dB(A) @ 1 m
  - FLOW RATE 955 kg/h
  - PRESSURE DROP 5,7 mbar

Výrobce si vyhrazuje právo na změny v tomto dokumentu. / The producer reserves the right to make changes in this document.

NADŘAZENÝ VÝKRES/PARENT DRW.	PROMÍTÁNÍ/PROJECTION	TOLEROVÁNÍ/TOLERATION ISO 8015	POVRCHOVÁ ÚPRAVA/SURFACE FINISH	HMOTNOST/MASS [kg]
POZICE/ NR. ITEM	ODJEHLENO/DEBURRING	PŘESNOST/ACCURACY ISO 2768 mK	MĚŘÍTKO/SCALE 1:10	150.00
RADA/CHP TYPE KE-MNG 260 eco	KRESLIL/DESIGNED BY: PETR ŠEBESTA	DATUM/DATE: 07.09.2021	REVIZE/REVISION: 27.04.2022	ČÍSLO/Nr.# 1
NÁZEV PROJEKTU/PROJECT NAME AN260E-A-EIP	SCHVÁLIL/APPROVED BY:	NÁZEV DOKUMENTU/DRAWING TITLE: TLUMIČ HLUKU SPALIN EXHAUST GAS SILENCER		
	MATERIÁL/MATERIAL:	Č. VÝKRESU/DRAWING NUMBER: AN260E-A-EIP-09-50_80		A3
	POLOTOVAR/STOCK PART:	This drawing is our property. It can't be reproduced or communicated without our written agreement.		