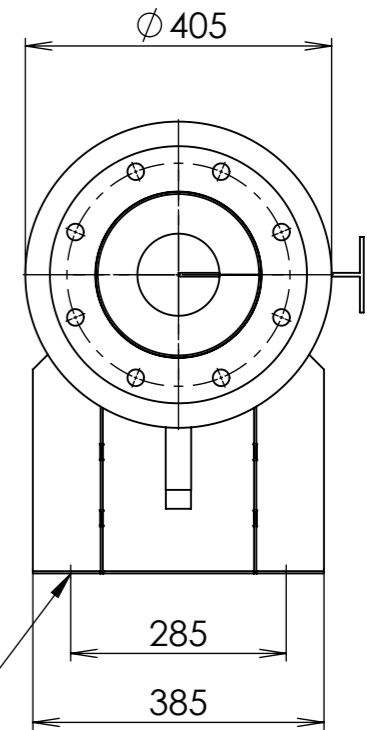
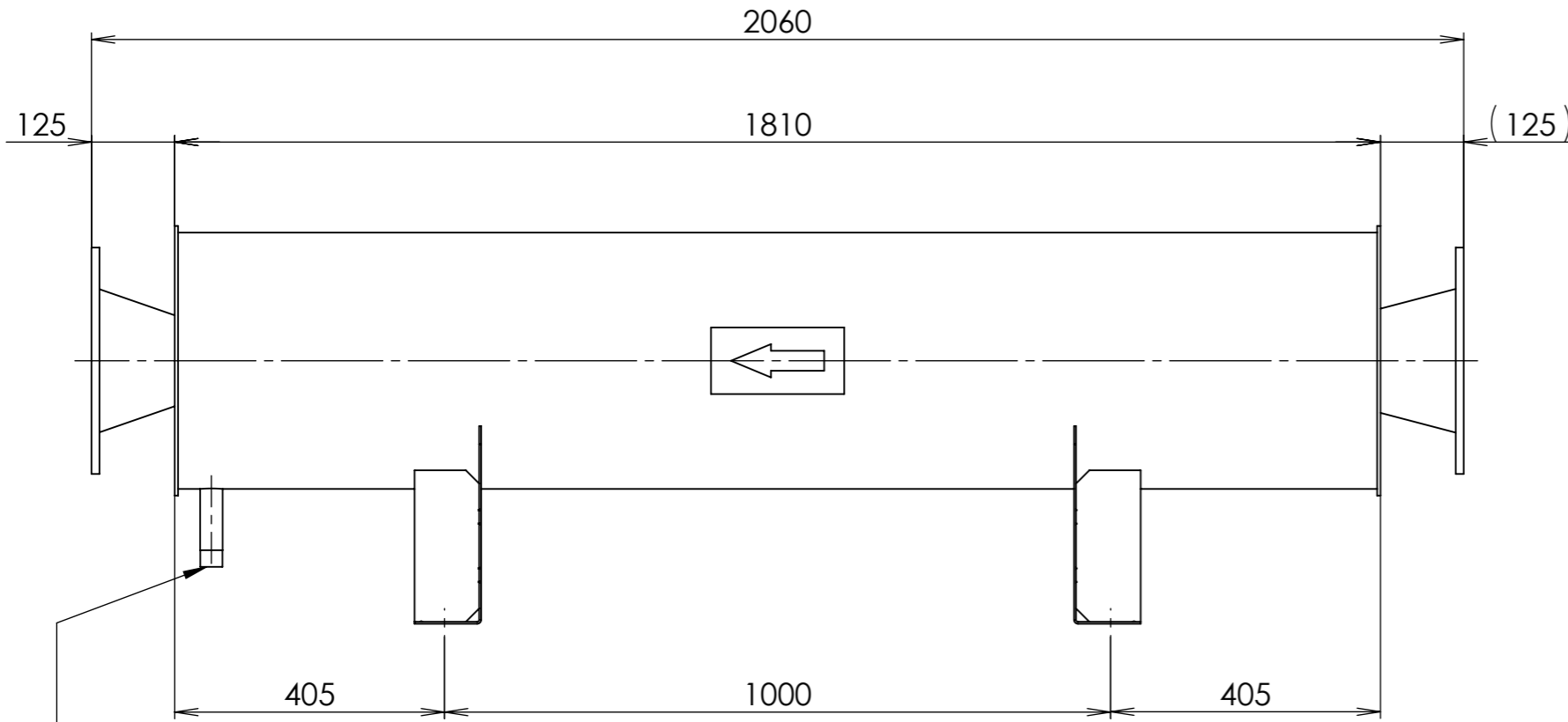


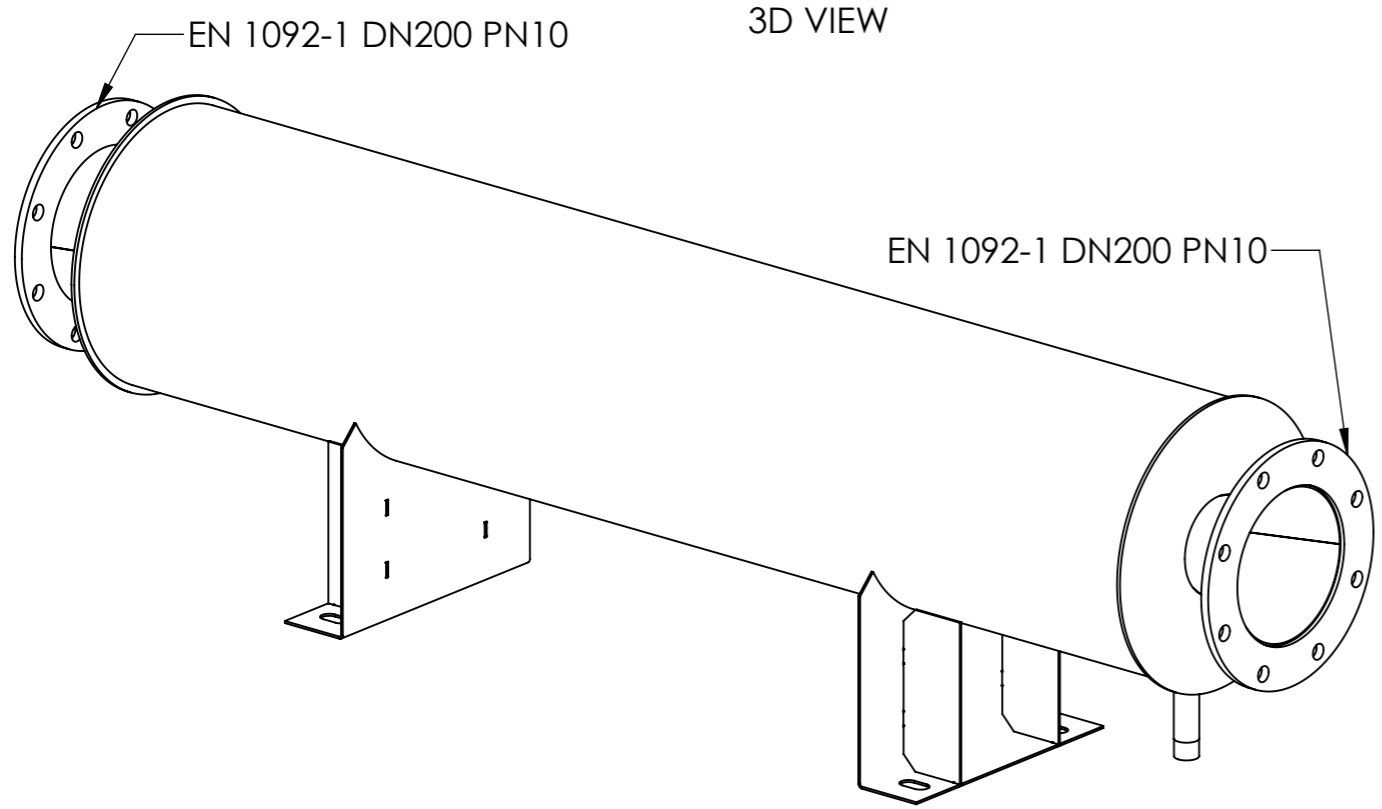
REVIZE			
REV.	POPIS ZMĚNY	DATUM ZMĚNY	JMÉNO



DRÁŽKA  
Lgl. 24x45

ODVOD KONDENZÁTU  
CONDENSATE R1"

3D POHLED  
3D VIEW



POZN.:  
HLADINA AKUSTIČKÉHO TLAKU V OTEVŘENÉM POLI 80 dB(A) @ 1 m  
HMOTNOSTNÍ PRŮTOK 897 kg/h  
TLAKOVÁ ZTRÁTA 5 mbar

NOTE:  
SOUND PRESSURE LEVEL IN OPEN FIELD 80 dB(A) @ 1 m  
FLOW RATE 897 kg/h  
PRESSURE DROP 5 mbar

Výrobce si vyhrazuje právo na změny v tomto dokumentu. / The producer reserves the right to make changes in this document.

NADŘÁZENÝ VÝKRES/PARENT DRW.	PROMÍTÁNÍ/PROJECTION	TOLEROVÁNÍ/TOLERATION	POVRCHOVÁ ÚPRAVA/SURFACE FINISH	HMOTNOST/MASS [kg]
		ISO 8015		150,00
POZICE/ NR. ITEM	ODJEHLENO/DEBURRING	PŘESNOST/ACCURACY	MĚŘÍTKO/SCALE	
		ISO 2768 mK	1:10	
RADA/CHP TYPE	KRESLIL/DESIGNED BY:	DATUM/DATE:	REVIZE/REVISION:	ČÍSLO/Nr.#
KE-MNG 260 eco	PETR ŠEBESTA	07.09.2021	22.09.2021	0
NÁZEV PROJEKTU/PROJECT NAME	SCHVÁLIL/APPROVED BY:	NÁZEV DOKUMENTU/DRAWING TITLE:		
AN260E-A-EIP		TLUMIČ HLUKU SPALIN		
MATERIÁL/MATERIAL:		Č. VÝKRESU/DRAWING NUMBER:		
POLOTOVAR/STOCK PART:		AN260E-A-EIP-09-50_80		A3
This drawing is our property. It can't be reproduced or communicated without our written agreement				LIST 1 Z 1 LISTŮ

