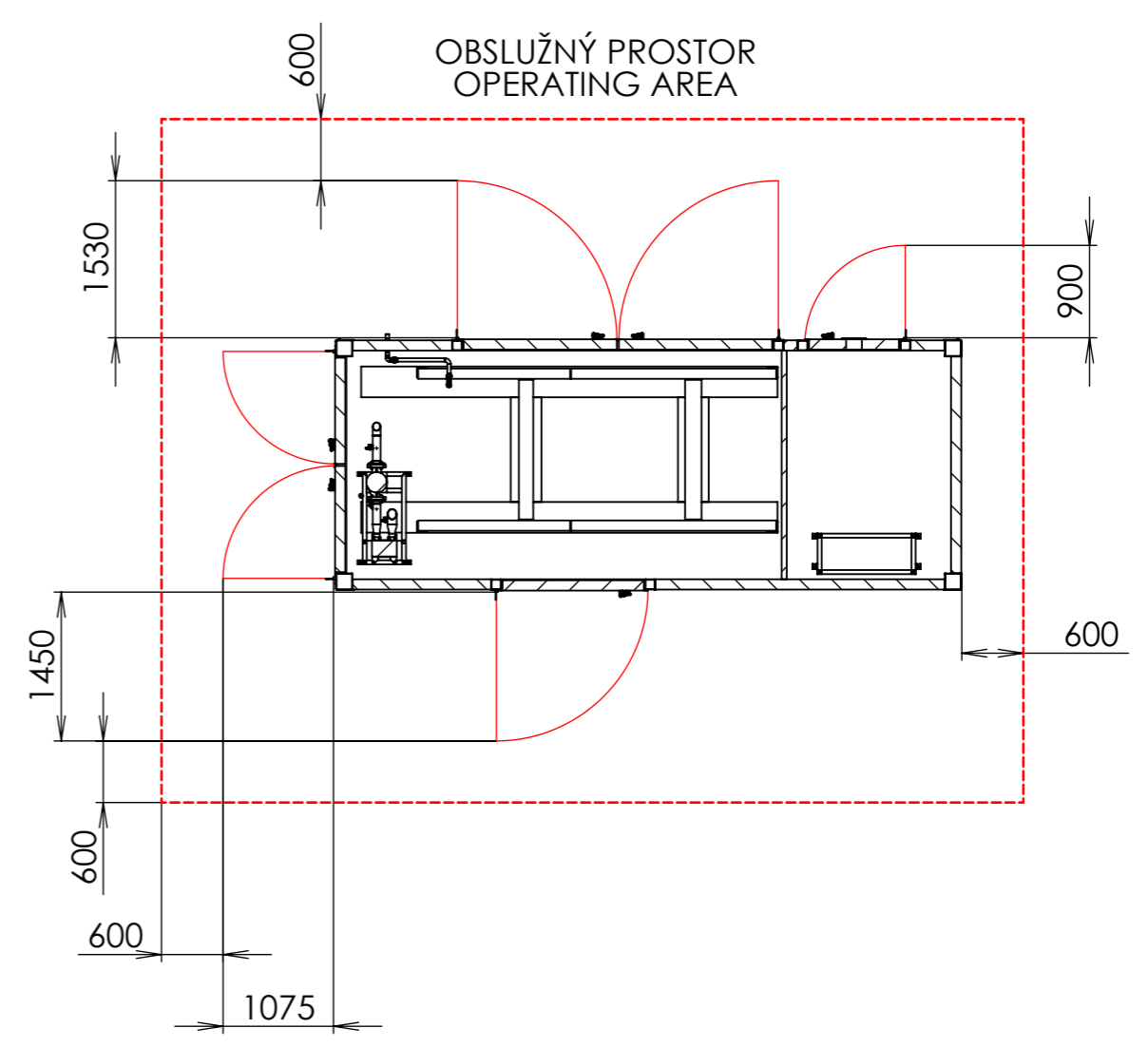


1. SEKUNDÁRNÍ OKRUH - VÝSTUP / SECONDARY CIRCUIT - OUTLET DN80 PN16 EN 1092-1
2. SEKUNDÁRNÍ OKRUH - VSTUP / SECONDARY CIRCUIT - INLET DN80 PN16 EN 1092-1
3. TECHNOLOGICKÝ OKRUH - VÝSTUP / TECHNOLOGICAL CIRCUIT - OUTLET DN32 PN16 EN 1092-1
4. TECHNOLOGICKÝ OKRUH - VSTUP / TECHNOLOGICAL CIRCUIT - INTLET DN32 PN16 EN 1092-1
5. SPALINOVÉ POTRUBÍ / EXHAUST GAS PIPING - OUTLET DN200
6. VZDUCHOTECHNICKÉ POTRUBÍ - SÁNÍ / VENTILATION PIPING - INLET
7. VZDUCHOTECHNICKÉ POTRUBÍ - VÝFUK / VENTILATION PIPING - OUTLET
8. PŘÍVOD PLYNU / GAS INLET DN50 PN16 EN 1092-1
9. UZEMNĚNÍ / GROUND
10. ODVOD KONDENZÁTU / CONDENSATE DRAIN R 1"
11. VYVEDENÍ ELEKTRICKÉHO VÝKONU / ELECTRIC POWER OUTPUT



Výrobce si vyhrazuje právo na změny v tomto dokumentu. / The producer reserves the right to make changes in this document.

NADŘÁZENÝ VÝKRES/PARENT DRW.	PROMÍTÁNÍ/PROJECTION	TOLEROVÁNÍ/TOLERATION	POVRCHOVÁ ÚPRAVA/SURFACE FINISH	HMOTNOST/MASS [kg]
POZICE/ NR. ITEM	01	ISO 8015		11000
RADA/CHP TYPE	ODJEHLENO/DEBURRING	PŘESNOST/ACCURACY	MĚŘÍTKO/SCALE	
KE-MNG 200		ISO 2768 mK	1:50	
NÁZEV PROJEKTU/PROJECT NAME	KRESLIL/DESIGNED BY:	DATUM/DATE:	REVIZE/REVISION:	ČÍSLO/Nr.#
AN200-5-B-EIP	PETR ŠEBESTA	04.08.2021	20.09.2021	0
	SCHVÁLIL/APPROVED BY:	NÁZEV DOKUMENTU/DRAWING TITLE:		
		ROZMĚROVÝ VÝKRES DIMENSIONAL DRAWING		
	MATERIÁL/MATERIAL:	Č. VÝKRESU/DRAWING NUMBER:		
	POLOTOVAR/STOCK PART:	AN200-5-B-EIP-01		A3
	This drawing is our property. It can't be reproduced or communicated without our written agreement			