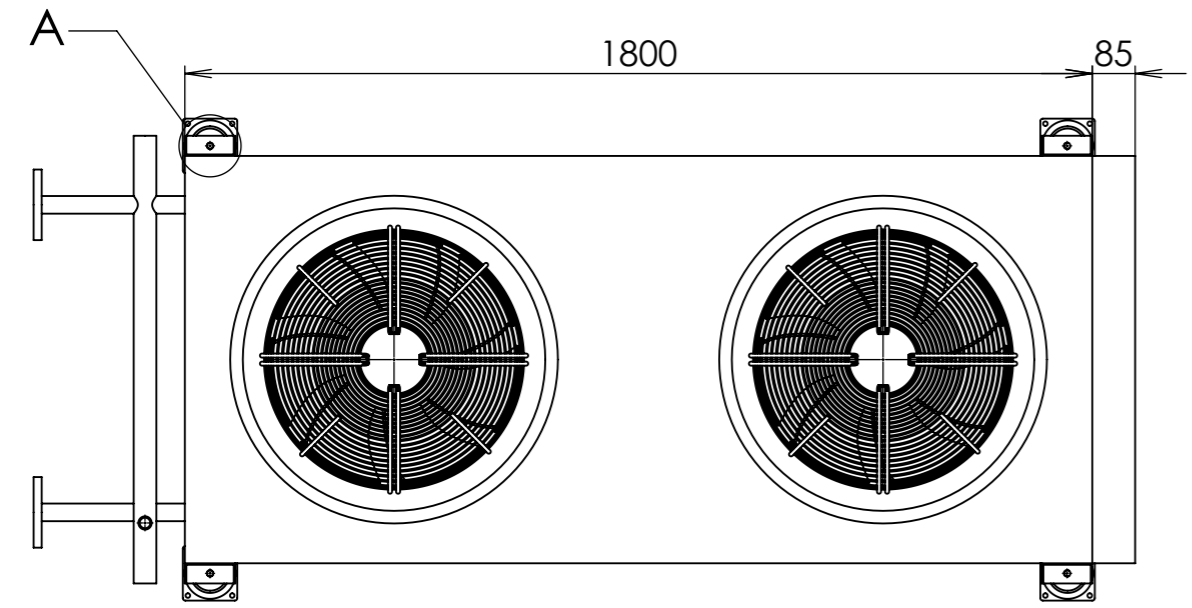
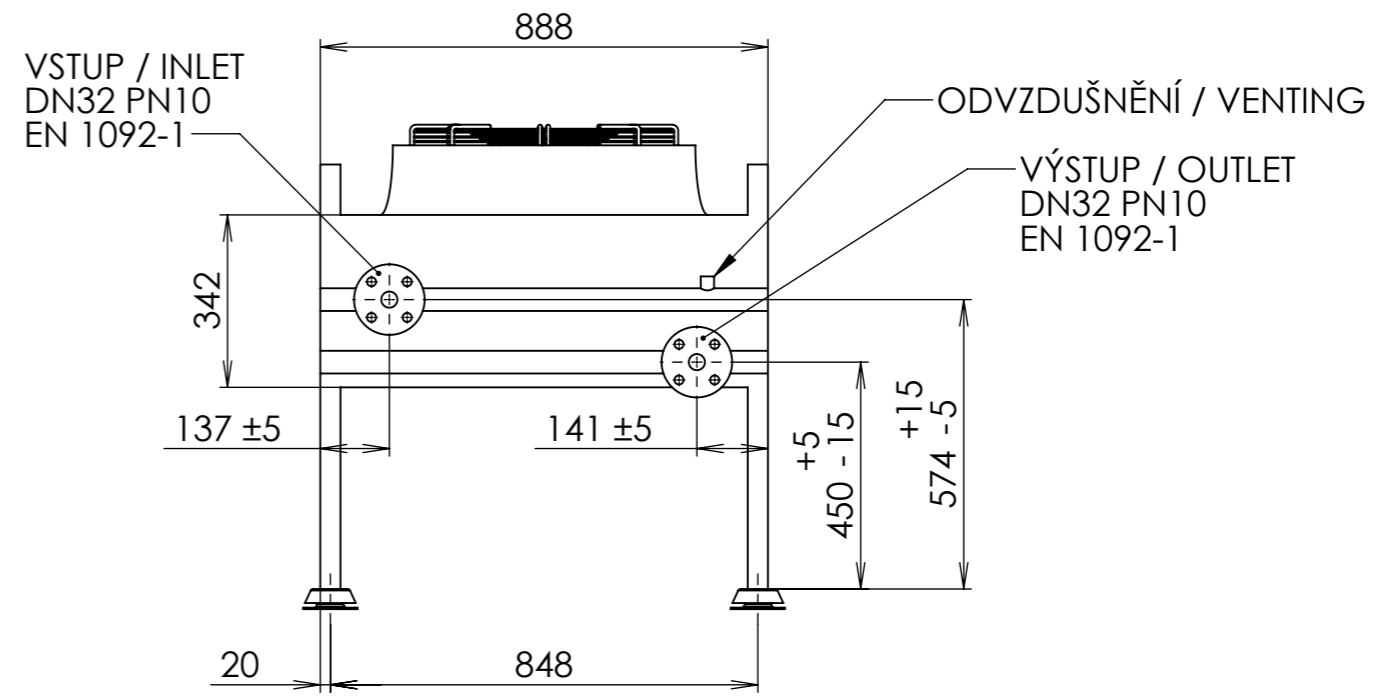
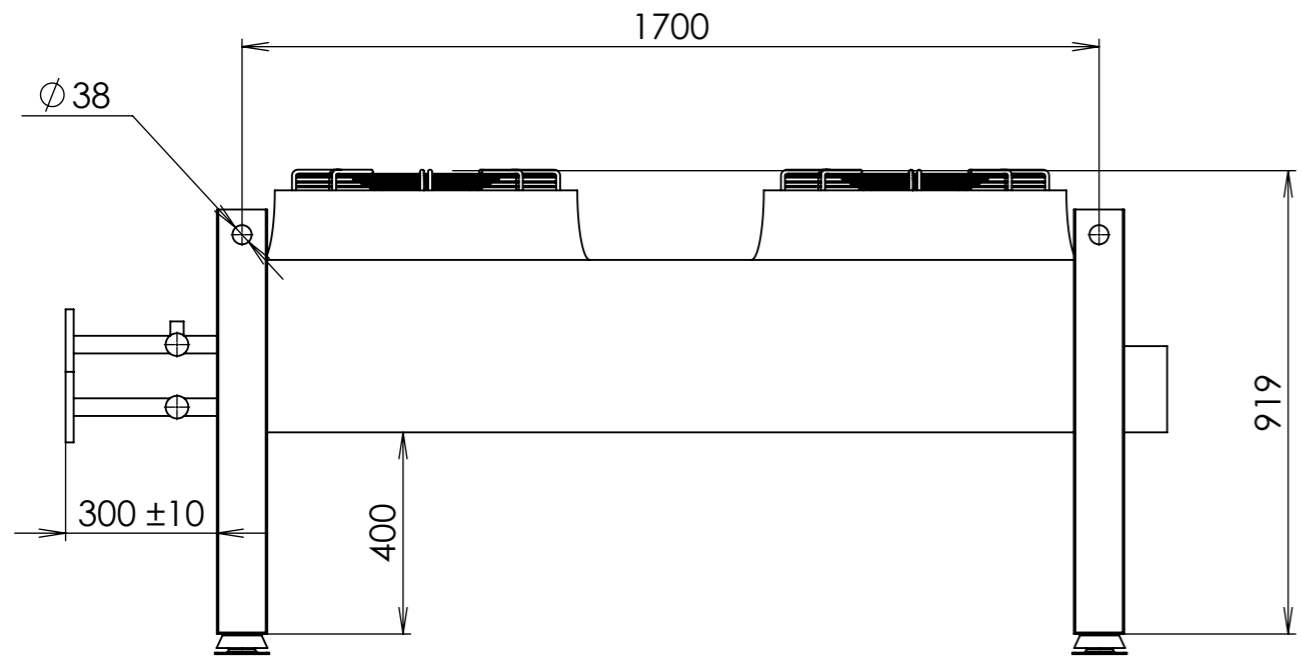
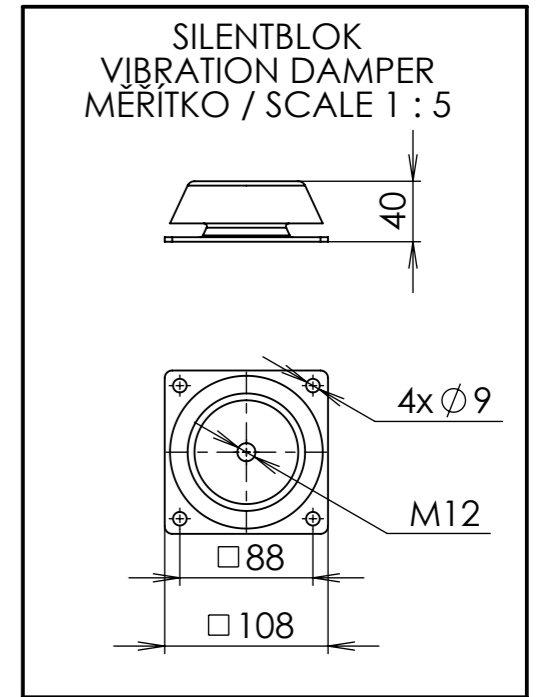
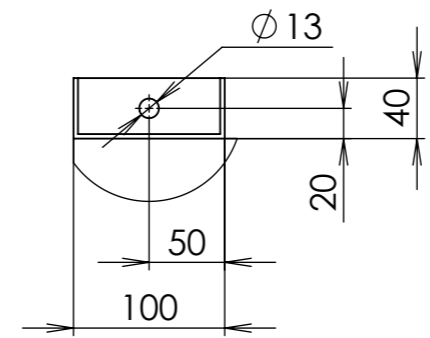


REVIZE		DATUM ZMĚNY	JMÉNO
REV.	POPIS ZMĚNY		



DETAIL A  
MĚŘÍTKO / SCALE 1:5



HLADINA AKUSTICKÉHO TLAKU < 50 dB(A) @ 10 m V OTEVŘENÉM POLI  
 OBJEM MĚDIA 13,9 l  
 MAXIMÁLNÍ OKOLNÍ TEPLOTA 35 °C  
 MAXIMÁLNÍ PROVOZNÍ TLAK 10 bar  
 CELKOVÝ EL. PŘÍKON 1,44 kW

ACCUSTIC PRESSURE LEVEL < 50 dB(A) @ 10 m IN OPEN FIELD  
 MEDIUM VOLUME 13,9 l  
 MAX. AIR AMBIENT 35 °C  
 MAX. OPERATING PRESSURE 10 bar  
 TOTAL EL. POWER CONSUMPTION 1,44 kW

Výrobce si vyhrazuje právo na změny v tomto dokumentu. / The producer reserves the right to make changes in this document.

NADŘÁZENÝ VÝKRES/PARENT DRW.	PROMÍTÁNÍ/PROJECTION	TOLEROVÁNÍ/TOLERATION ISO 8015	POVRCHOVÁ ÚPRAVA/SURFACE FINISH	HMOTNOST/MASS [kg]
POZICE/ NR. ITEM	ODJEHLENO/DEBURRING	PŘESNOST/ACCURACY ISO 2768 mK	MĚŘÍTKO/SCALE 1:15	142,00
RADA/CHP TYPE KE-MNG 200	KRESLIL/DESIGNED BY: JOSEF MELICHAR	DATUM/DATE: 19.08.2021	REVIZE/REVISION: 19.08.2021	ČÍSLO/Nr.# 0
NÁZEV PROJEKTU/PROJECT NAME AN200-5-A	SCHVÁLIL/APPROVED BY:	NÁZEV DOKUMENTU/DRAWING TITLE: SUCHÝ CHLADIČ / DRY COOLER		
<b>GEN TEC</b>	MATERIÁL/MATERIAL:	Č. VÝKRESU/DRAWING NUMBER: AN200-5-A-08-50		A3
	POLOTOVAR/STOCK PART:			
This drawing is our property. It can't be reproduced or communicated without our written agreement.				