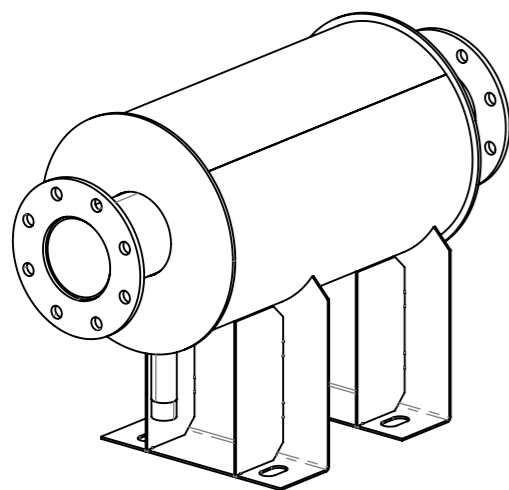
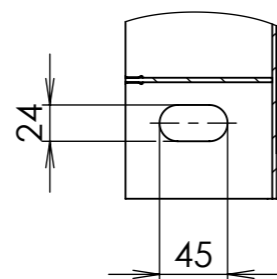


3D POHLED
3D VIEW
MĚŘÍTKO 1 : 10
SCALE 1 : 10



ŘEZ A-A
SECTION VIEW A-A



- POZN.:
- HLADINA AKUSTICKÉHO TLAKU V OTEVŘENÉM POLI 80 dB(A) @ 1 m
 - HMOTNOSTNÍ PRŮTOK 454 kg/h
 - TLAKOVÁ ZTRÁTA 5 mbar

- NOTE:
- SOUND PRESSURE LEVEL IN OPEN FIELD 80 dB(A) @ 1 m
 - FLOW RATE 454 kg/h
 - PRESSURE DROP 5 mbar

Výrobce si vyhrazuje právo na změny v tomto dokumentu. / The producer reserves the right to make changes in this document.

NADŘÁZENÝ VÝKRES/PARENT DRW.	PROMÍTÁNÍ/PROJECTION	TOLEROVÁNÍ/TOLERATION ISO 8015	POVRCHOVÁ ÚPRAVA/SURFACE FINISH	HMOTNOST/MASS [kg]
POZICE/ NR. ITEM	ODJEHLENO/DEBURRING	PŘESNOST/ACCURACY ISO 2768 mK	MĚŘÍTKO/SCALE 1:5	50,00
RADA/CHP TYPE KE-MNG 130 eco	KRESLIL/DESIGNED BY: PETR ŠEBESTA	DATUM/DATE: 07.09.2021	REVIZE/REVISION: 25.01.2022	ČÍSLO/Nr.# 2
NÁZEV PROJEKTU/PROJECT NAME AN130E-A-EIP	SCHVÁLIL/APPROVED BY:	NÁZEV DOKUMENTU/DRAWING TITLE: TLUMIČ HLUKU SPALIN EXHAUST GAS SILENCER		
GEN TEC	MATERIÁL/MATERIAL:	Č. VÝKRESU/DRAWING NUMBER: AN130E-A-EIP-09-50_80		A3
	POLOTOVAR/STOCK PART:	This drawing is our property. It can't be reproduced or communicated without our written agreement		
LIST 1 Z 1 LISTŮ				