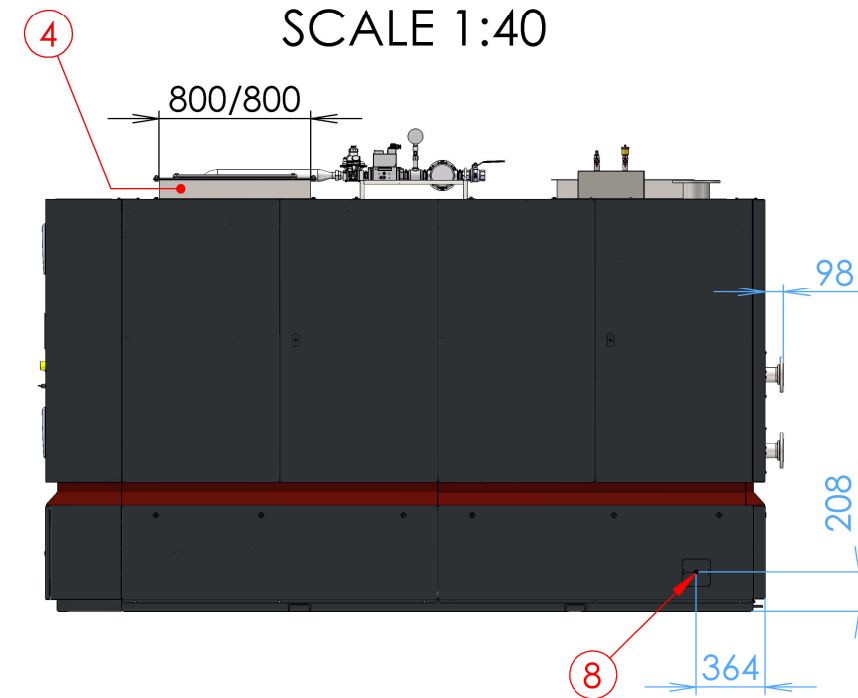
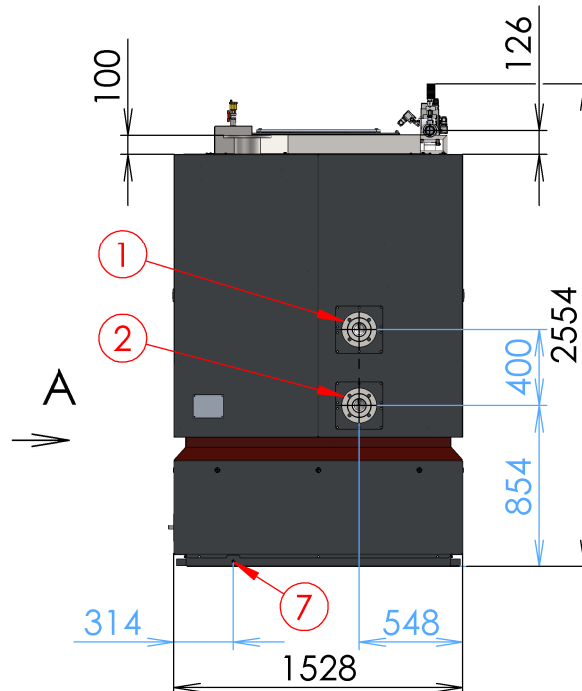
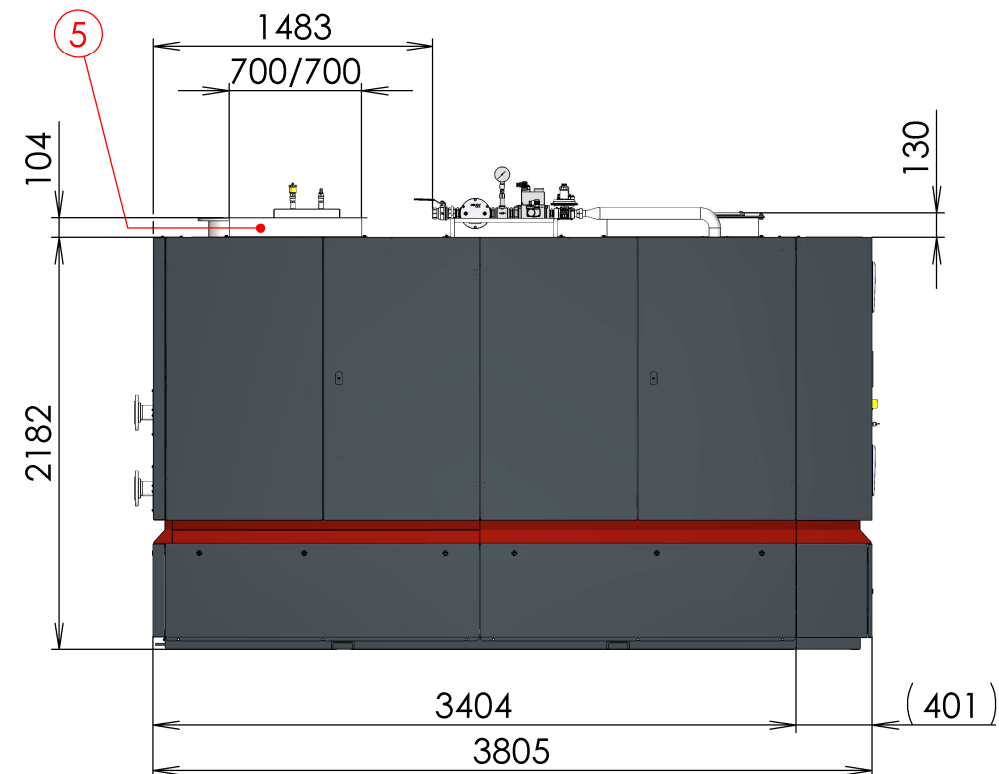
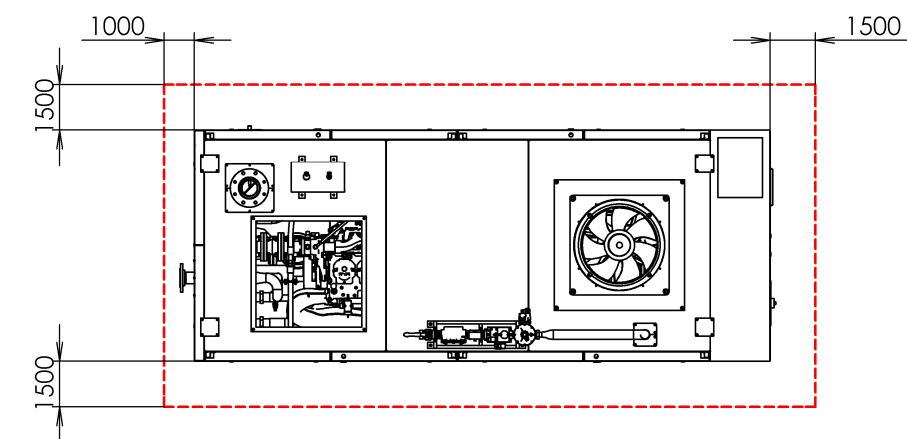
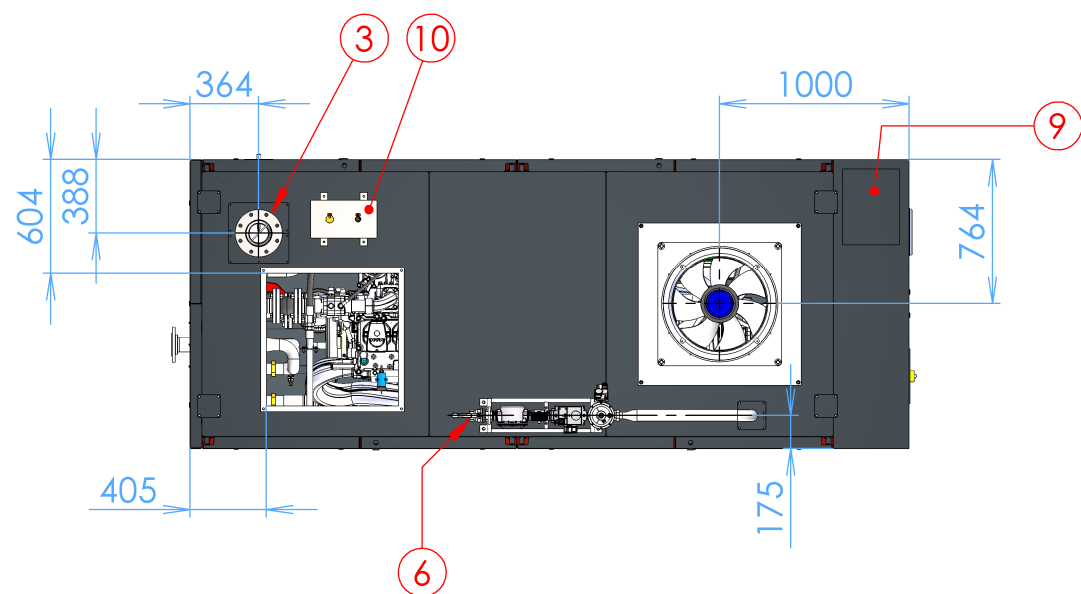


POHLED A
VIEW A
MĚŘITKO 1:40
SCALE 1:40



OBSLUŽNÝ PROSTOR
OPERATING AREA



1. SEKUNDÁRNÍ OKRUH - VÝSTUP / SECONDARY CIRCUIT - OUTLET DN65 PN16 EN 1092-1
2. SEKUNDÁRNÍ OKRUH - VSTUP / SECONDARY CIRCUIT - INLET DN65 PN16 EN 1092-1
3. SPALINOVÉ POTRUBÍ / EXHAUST GAS PIPING - OUTLET DN125 PN10 EN 1092-1
4. VZDUCHOTECHNICKÉ POTRUBÍ - SÁNÍ / VENTILATION PIPING - INLET 800/800
5. VZDUCHOTECHNICKÉ POTRUBÍ - VÝFUK / VENTILATION PIPING - OUTLET 700/700
6. PŘÍVOD PLYNU - VNITRNÍ ZÁVIT / GAS TRAIN - Rp 6/4"
7. UZEMNĚNÍ / GROUND
8. ODVOD KONDENZÁTU / CONDENSATE DRAIN R 1/2"
9. VYVEDENÍ ELEKTRICKÉHO VÝKONU / ELECTRIC POWER OUTPUT
10. ODVZDUŠŇOVACÍ NÁDOBA / BLEED CONTAINER

Výrobce si vyhrazuje právo na změny v tomto dokumentu. / The producer reserves the right to make changes in this document.

NADŘÁZENÝ VÝKRES/PARENT DRW.	PROMÍTÁNÍ/PROJECTION	TOLEROVÁNÍ/TOLERATION ISO 8015	POVRCHOVÁ ÚPRAVA/SURFACE FINISH	HMOTNOST/MASS [kg]
POZICE/ NR. ITEM 01	ODJEHLENO/DEBURRING	PŘESNOST/ACCURACY ISO 2768 mK	MĚŘITKO/SCALE 1:40	4200
ŘADA/CHP TYPE KE-MNG 130 eco	KRESLIL/DESIGNED BY: PETR ŠEBESTA	DATUM/DATE: 15.04.2019	REVIZE/REVISION: 21.09.2021	ČÍSLO/Nr.# 6
NÁZEV PROJEKTU/PROJECT NAME AN130E-A-EIP	SCHVÁLIL/APPROVED BY:	NÁZEV DOKUMENTU/DRAWING TITLE: ROZMĚROVÝ VÝKRES DIMENSIONAL DRAWING		
	MATERIÁL/MATERIAL:	Č. VÝKRESU/DRAWING NUMBER: AN130E-A-EIP-01		A3
POLOTOVAR/STOCK PART:		This drawing is our property. It can't be reproduced or communicated without our written agreement		