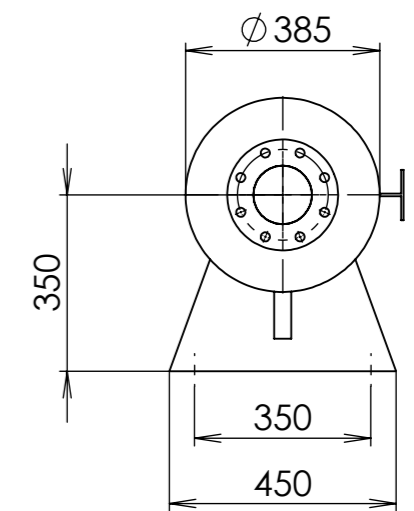
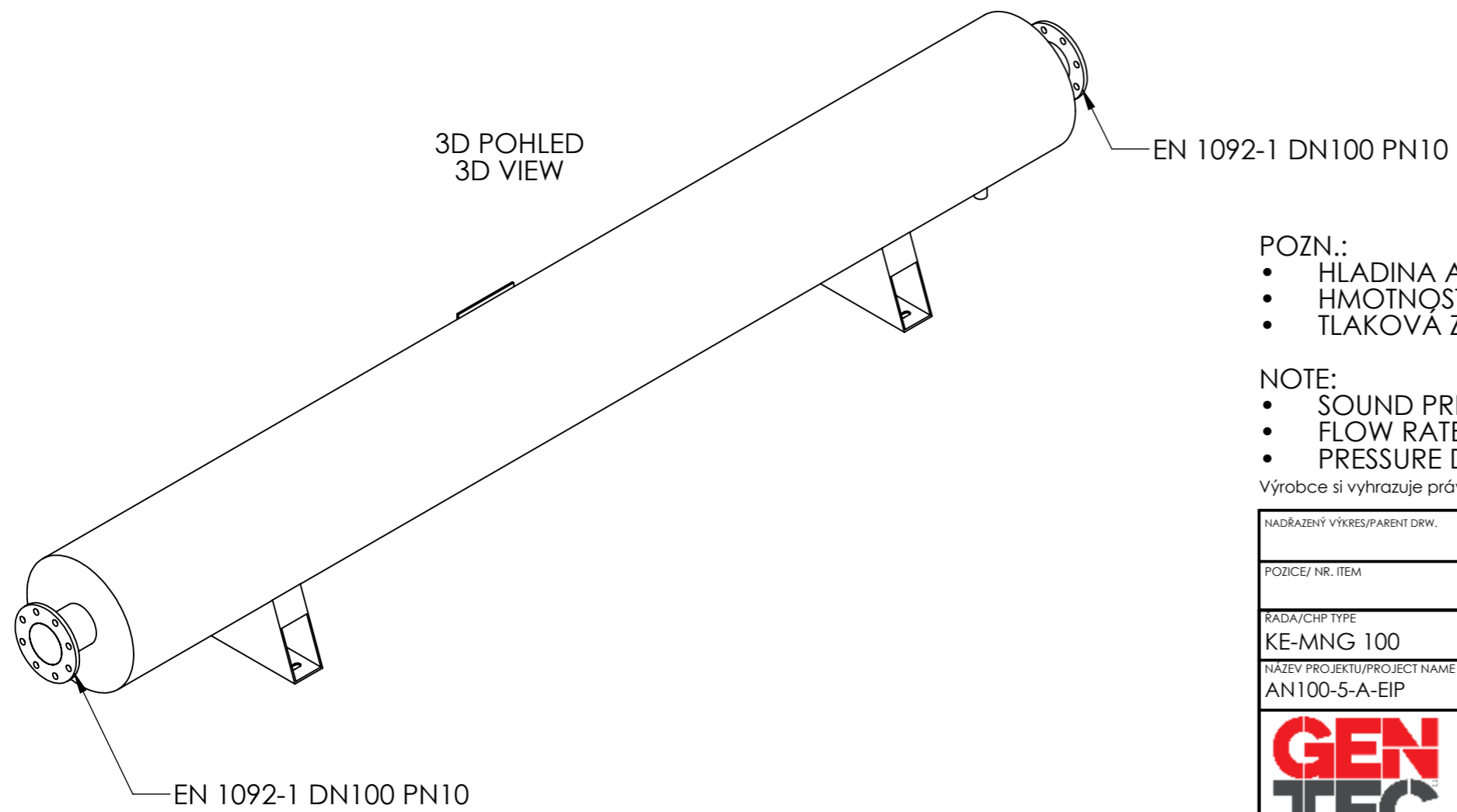


ODTOK KONDENZÁTU
CONDENSATE DRAIN R1"



3D POHLED
3D VIEW



- POZN.:
- HLADINA AKUSTICKÉHO TLAKU V OTEVŘENÉM POLI 80 dB(A) @ 1 m
 - HMOTNOSTNÍ PRŮTOK 577 kg/h
 - TLAKOVÁ ZTRÁTA 6 mbar

- NOTE:
- SOUND PRESSURE LEVEL IN OPEN FIELD 80 dB(A) @ 1 m
 - FLOW RATE 577 kg/h
 - PRESSURE DROP 6 mbar

Výrobce si vyhrazuje právo na změny v tomto dokumentu. / The producer reserves the right to make changes in this document.

NADŘAZENÝ VÝKRES/PARENT DRW.	PROMÍTÁNÍ/PROJECTION	TOLEROVÁNÍ/TOLERATION	POVRCHOVÁ ÚPRAVA/SURFACE FINISH	HMOTNOST/MASS [kg]
POZICE/ NR. ITEM	ODJEHLENO/DEBURRING	ISO 8015	MĚŘÍTKO/SCALE	
RADA/CHP TYPE	KRESLIL/DESIGNED BY:	PŘESNOST/ACCURACY	REVIZE/REVISION:	ČÍSLO/Nr.#
KE-MNG 100	PETR ŠEBESTA	ISO 2768 mK	07.09.2021	08.09.2021
NÁZEV PROJEKTU/PROJECT NAME	SCHVÁLIL/APPROVED BY:	NÁZEV DOKUMENTU/DRAWING TITLE:		
AN100-5-A-EIP		TLUMIČ HLUKU SPALIN EXHAUST GAS SILENCER		
	MATERIÁL/MATERIAL:	Č. VÝKRESU/DRAWING NUMBER:		A3
	POLOTOVAR/STOCK PART:	AN100-5-A-EIP-09-50_80		
	This drawing is our property. It can't be reproduced or communicated without our written agreement.			
LIST 1 Z 1 LISTŮ				