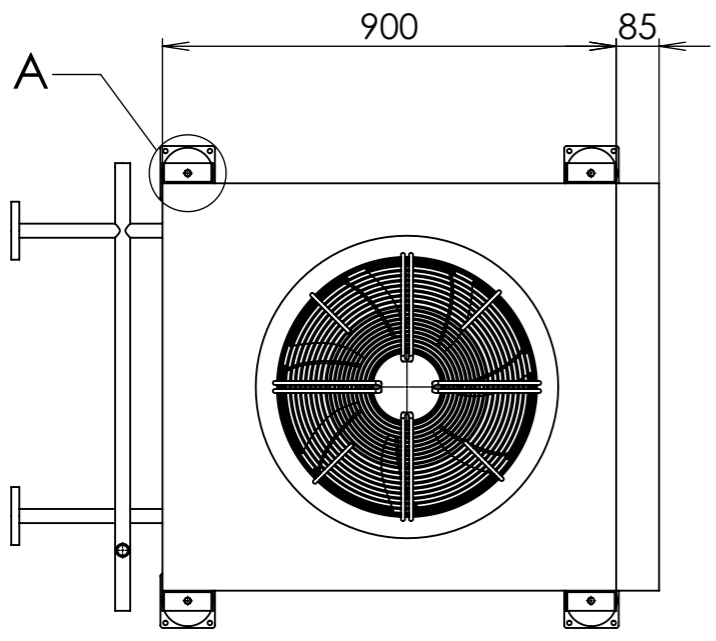
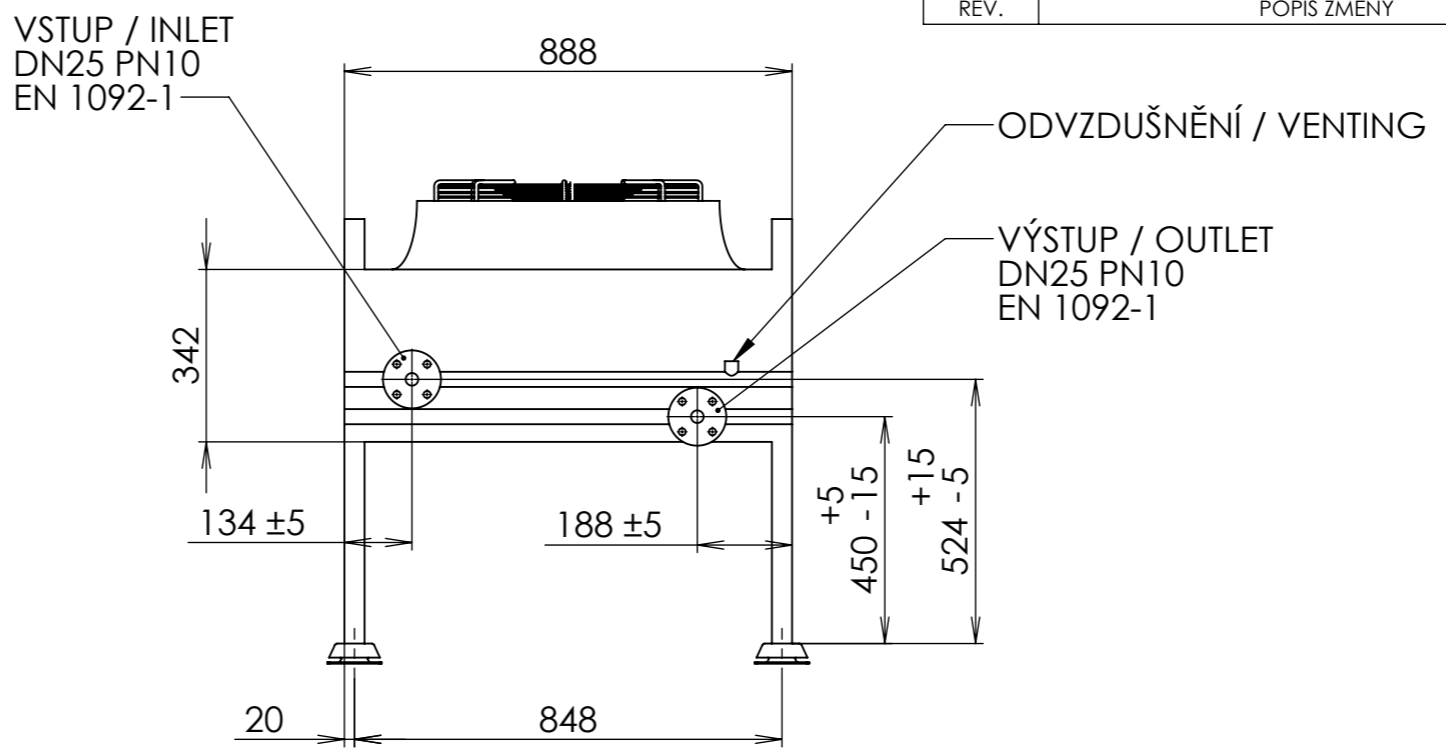
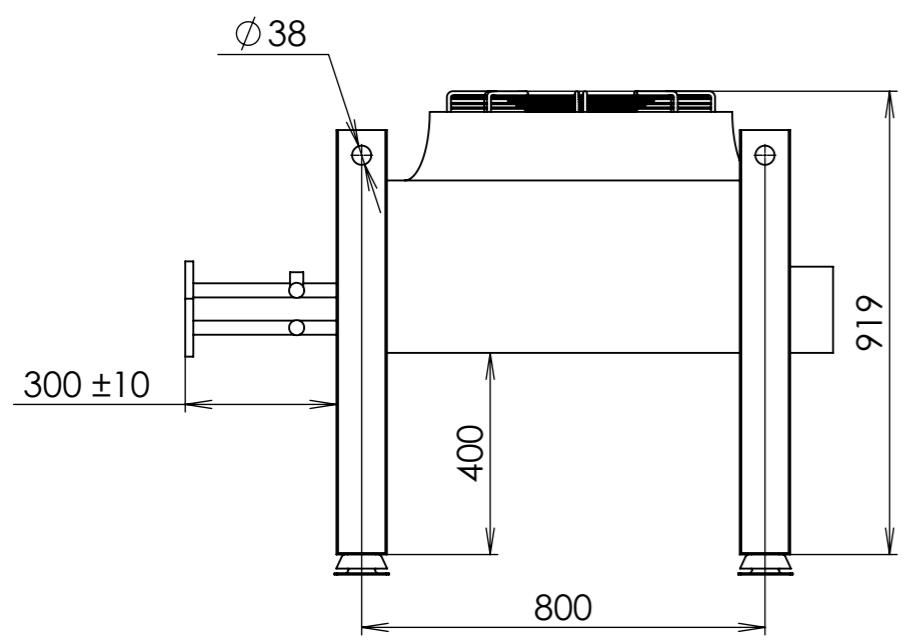
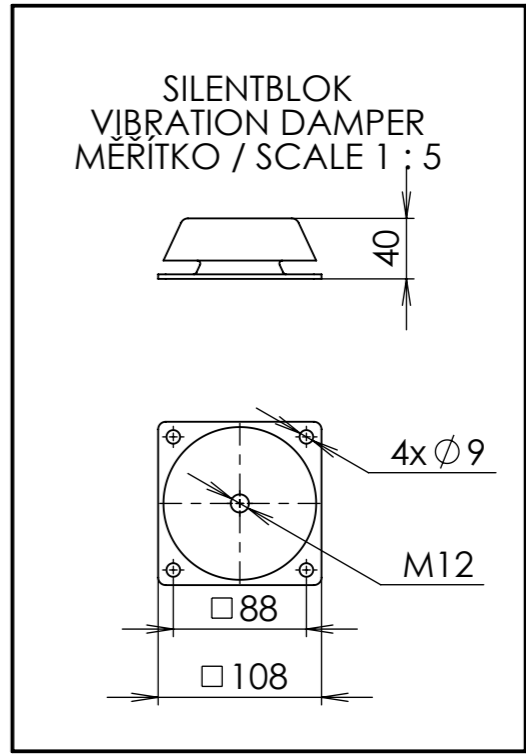
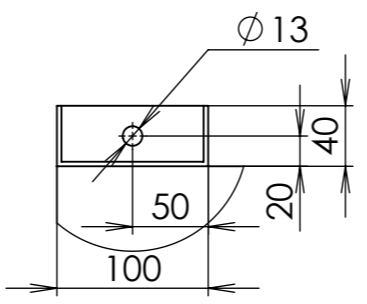


REVIZE		DATUM ZMĚNY	JMÉNO
REV.	POPIS ZMĚNY		



DETAIL A
MĚŘÍTKO / SCALE 1:5



HLADINA AKUSTICKÉHO TLAKU < 48 dB(A) @ 10 m V OTEVŘENÉM POLI
OBJEM MĚDIA 5,1 l
MAXIMÁLNÍ OKOLNÍ TEPLOTA 35 °C
MAXIMÁLNÍ PROVOZNÍ TLAK 10 bar
CELKOVÝ EL. PŘÍKON 0,7 kW

ACCUSTIC PRESSURE LEVEL < 48 dB(A) @ 10 m IN OPEN FIELD
MEDIUM VOLUME 5,1 l
MAX. AIR AMBIENT 35 °C
MAX. OPERATING PRESSURE 10 bar
TOTAL EL. POWER CONSUMPTION 0,7 kW

Výrobce si vyhrazuje právo na změny v tomto dokumentu. / The producer reserves the right to make changes in this document.

NADŘÁZENÝ VÝKRES/PARENT DRW.	PROMÍTÁNÍ/PROJECTION	TOLEROVÁNÍ/TOLERATION ISO 8015	POVRCHOVÁ ÚPRAVA/SURFACE FINISH	HMOTNOST/MASS [kg]
POZICE/ NR. ITEM	ODJEHLENO/DEBURRING	PŘESNOST/ACCURACY ISO 2768 mK	MĚŘÍTKO/SCALE 1:15	76,00
RADA/CHP TYPE KE-MNG 100	KRESLIL/DESIGNED BY: MAREK ODSTRČIL	DATUM/DATE: 19.08.2021	REVIZE/REVISION: 19.08.2021	ČÍSLO/Nr.# 0
NÁZEV PROJEKTU/PROJECT NAME AN100-5-A	SCHVÁLIL/APPROVED BY: JOSEF MELICHAR	NÁZEV DOKUMENTU/DRAWING TITLE: SUCHÝ CHLADIČ / DRY COOLER		
MATERIÁL/MATERIAL:		Č. VÝKRESU/DRAWING NUMBER: AN100-5-A-08-50		A3
POLOTOVAR/STOCK PART:		This drawing is our property. It can't be reproduced or communicated without our written agreement		